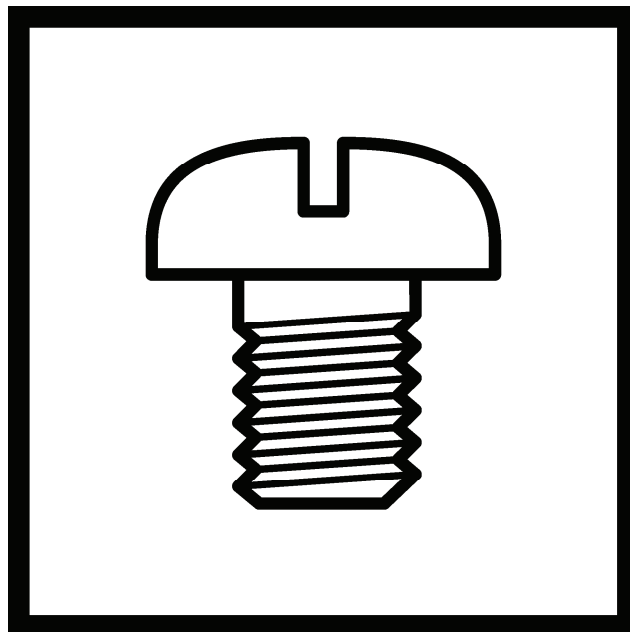


KE-430HX
KE-430HS
BE-438HX
BE-438HS

本縫ダイレクトドライブ電子罅止ミシン
本縫ダイレクトドライブ電子ボタン付けミシン

ELECTRONIC DIRECT DRIVE LOCKSTITCH BAR TACKER
ELECTRONIC DIRECT DRIVE LOCKSTITCH BUTTON SEWER



brother

型式板の見方

本縫ダイレクトドライブ電子閉止ミシン



- 1: 薄物
- 3: 中厚物
- 5: 厚物
- K: ニット, メリヤス

本縫ダイレクトドライブ電子閉止ミシン（微量給油仕様）

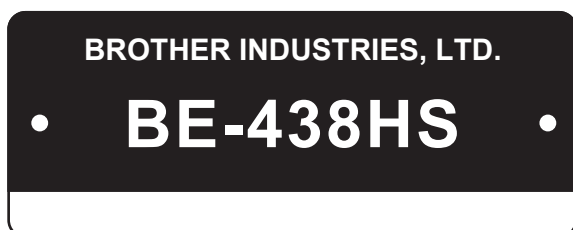


- 3: 中厚物
- 5: 厚物

本縫ダイレクトドライブ電子ボタン付けミシン



本縫ダイレクトドライブ電子ボタン付けミシン（微量給油仕様）



Description of model plate

ELECTRONIC DIRECT DRIVE LOCKSTITCH BAR TACKER



- 1: Light-weight materials
- 3: Medium-weight materials
- 5: Heavy-weight materials
- K: Knitted materials

ELECTRONIC DIRECT DRIVE LOCKSTITCH BAR TACKER(Minimum lubrication type)

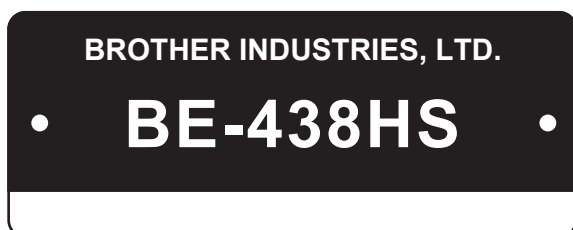


- 3: Medium-weight materials
- 5: Heavy-weight materials

ELECTRONIC DIRECT DRIVE LOCKSTITCH BUTTON SEWER



ELECTRONIC DIRECT DRIVE LOCKSTITCH BUTTON SEWER(Minimum lubrication type)



パーツブックご利用に際して

1. この本は、2017年9月のデータに基づいて作成されたものです。
2. 部品は予告なしに設計変更される場合があります。
3. 組単位で補給する部品は、破線で示してあります。
4. イラスト中で数字(REF.NO)に“+”がついている部品は、仕様により異なります。
詳細は、リストを参照してください。

目 次

A. 主体関係	1
B. 上軸・針棒関係	3
C1. 送り関係	7
C2. 送り関係(オプション部品)	11
D. 押え上げ関係	13
E. ボタンつかみ関係	15
F. 下軸関係	17
G. 給油潤滑関係	19
H. 糸通し関係	21
J. 糸巻関係	23
K. 糸切り関係	25
L. 糸払い関係	27
M. 糸ゆるめ関係	29
N. 糸つかみ関係(KE-430HX-3,-K,-1用)	31
P1. コントロールボックス関係	33
P2. コントロールボックス関係	35
Q. 電装品・モーター関係	37
R. 操作パネル関係	39
S. 踏板関係(オプション部品)	41
T. 補助装置関係(BE-438H用オプション部品)	43
Z. 付属品関係	45
Wa. 警告ラベル	49
Sp. 仕様別部品一覧表	51
Ga. ゲージ部品一覧表	53
索引	56

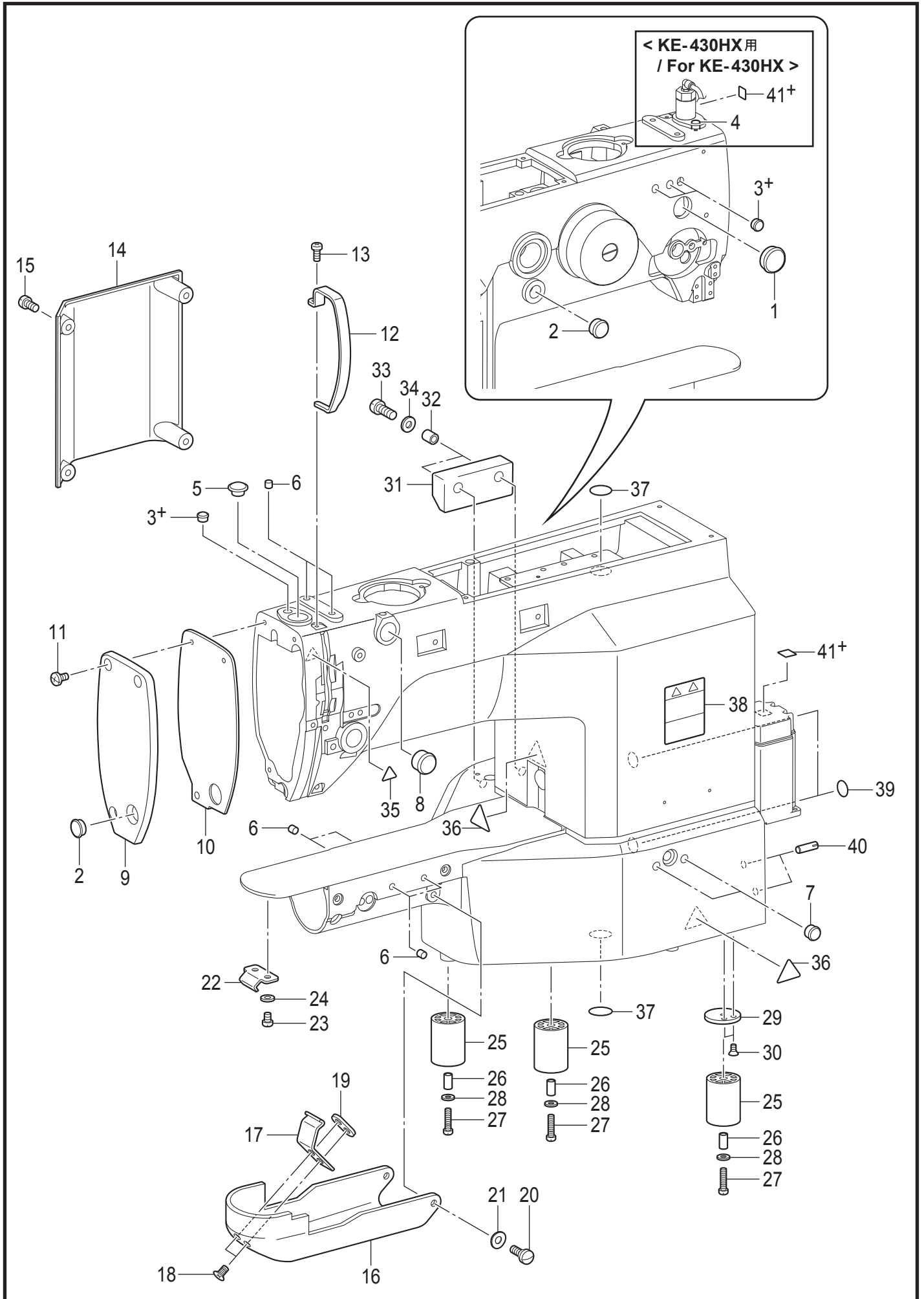
Notes for using this parts book

1. This book was prepared based on information available in September 2017.
2. Parts are subject to changes in design without prior notice.
3. Parts supplied as complete assemblies are circled by a dotted line.
4. The part which has the symbol "+" on its number (REF.NO) in the figure differs depending on the specification. For details, refer to the parts list.

CONTENTS

A. Machine body	1
B. Upper shaft and needle bar mechanism	3
C1. Feed mechanism	7
C2. Feed mechanism (Option parts)	11
D. Work clamp lifter mechanism	13
E. Button clamp mechanism	15
F. Lower shaft mechanism	17
G. Lubrication	19
H. Threading mechanism	21
J. Bobbin winder mechanism	23
K. Thread trimmer mechanism	25
L. Thread wiper mechanism	27
M. Tension release mechanism	29
N. Thread nipper mechanism (For KE-430HX-3,-K,-1) ...	31
P1. Control box	33
P2. Control box	35
Q. Power supply equipment and motor mechanism	37
R. Operation panel	39
S. Foot switch pedal mechanism (Option parts)	41
T. Auxiliary device (Option parts for BE-438H)	43
Z. Accessories	45
Wa. Warning labels	49
Sp. Different parts list	51
Ga. Gauge parts list	53
Index	56

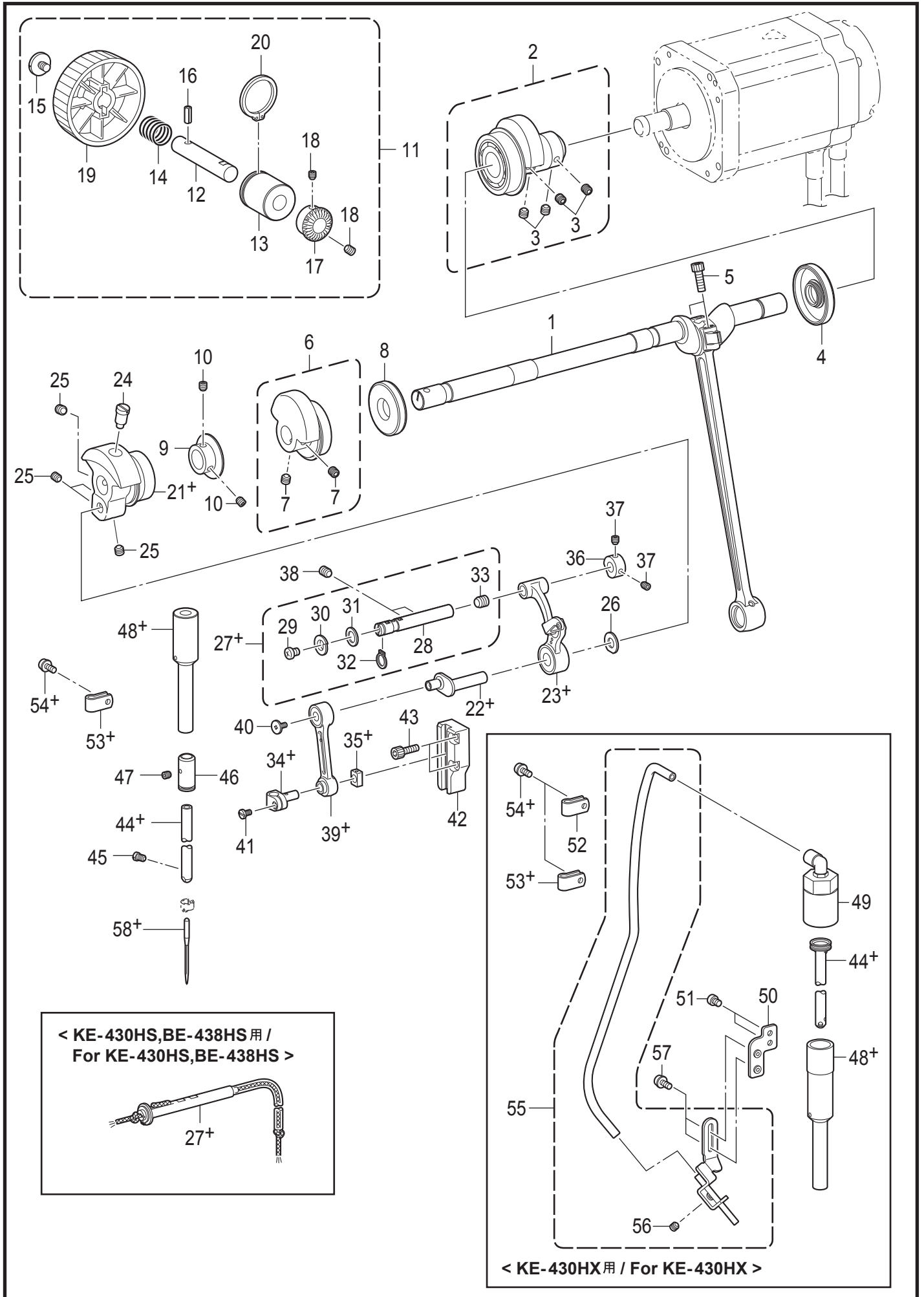
A. 主体関係 / Machine body



A. 主体関係 / Machine body

REF.NO	CODE	Q'TY	品名	NAME OF PARTS	RM
1	SB0788001	1	ゴムセン23	RUBBER CAP 23	
2	117934001	2	ゴムセン13.5 <KE-430HX用>	RUBBER CAP, 13.5 <For KE-430HX>	
3+	S32263001	3	ゴムセン8.5	RUBBER CAP, 8.5	
4	SB7739001	1	ゴムセン8.5 <KE-430HS用> <BE-438HX, BE-438HS用>	RUBBER CAP 8.5 <For KE-430HS> <For BE-438HX, BE-438HS>	
3+	S32263001	4	ゴムセン8.5	RUBBER CAP, 8.5	
5	SB6811001	1	ゴムセン8.9	RUBBER CAP 8.9	
6	S20878000	6	ゴムセン5.3	RUBBER CAP, 5.3	
7	S32263001	2	ゴムセン8.5	RUBBER CAP, 8.5	
8	S23337001	1	ゴムセン18.5	RUBBER CAP, 18.5	
9	SB6697001	1	メンイタ	FACE PLATE	
10	SB6698001	1	メンイタパッキン	FACE PLATE PACKING	
11	062500816	3	ナベコ5X8	SCREW PAN M5X8	
12	SB1277001	1	テンピンカバー	THREAD TAKE-UP LEVER COVER	
13	062401016	1	ナベコ4X10	SCREW PAN M4X10	
14	SB6699001	1	サイドカバー	SIDE COVER	
15	062501216	4	ナベコ5X12	SCREW PAN M5X12	
16	SA3262202	1	オオカマカバー	SHUTTLE RACE COVER	
17	SA3263101	1	オオカマカバーフックD	SHUTTLE RACE COVER HOOK D	
18	004300513	2	+サラコ3X5	SCREW, FLAT M3X5	
19	SA3264101	1	イタナツト	NUT PLATE	
20	SA3265101	2	ダンネジ8-2	SHOULDER SCREW 8-2	
21	109239002	2	ナミバネザガネ	WASHER, WAVE SPRING	
22	SA3266201	1	オオカマカバーフックU	SHUTTLE RACE COVER HOOK U	
23	062300416	2	ナベコ3X4	SCREW PAN M3X4	
24	SB3847001	2	ヒラザガネチュウ3	WASHER_PLAIN_M_3	
25	SB4504001	3	クッションゴムH	RUBBER CUSHION H	
26	SA8680101	3	カラー	SPACER	
27	062402016	3	ナベコ4X20	SCREW PAN M4X20	
28	025040136	3	ヒラザガネショウ4	WASHER PLAIN S 4	
29	SB1169101	1	クッションウケイタ	CUSHION PLATE	
30	S25310101	2	サラネジ4	SCREW, FLAT M4	
31	SB7918001	1	マクラ	HEAD REST	
32	SB0984101	2	カラー	COLLAR	
33	018062036	2	アナボルト6X20	BOLT SOCKET M6X20	
34	025060236	2	ヒラザガネチュウ6	WASHER PLAIN M 6	
35	SA9957001	1	ワーニングマーク	INJURY MARK	
36	SA9957002	2	ワーニングマーク	INJURY MARK	
37	SB3421001	2	マークチュウイ23	MARK ATTENTION 23	
38	SA9826001	1	ソウサチュウイラベル	LABEL CAUTION	
39	S37060001	2	アースマーク	LABEL GROUNDING	
40	118550001	2	ミゾツキピン	PIN DOWEL	
41+	SB7911001	2	<KE-430HX用> マークチュウイ15X15 <KE-430HS用> <BE-438HX, BE-438HS用>	<For KE-430HX> MARK ATTENTION 15X15 <For KE-430HS> <For BE-438HX, BE-438HS>	
41+	SB7911001	1	マークチュウイ15X15	MARK ATTENTION 15X15	

B. 上軸・針棒関係 / Upper shaft and needle bar mechanism

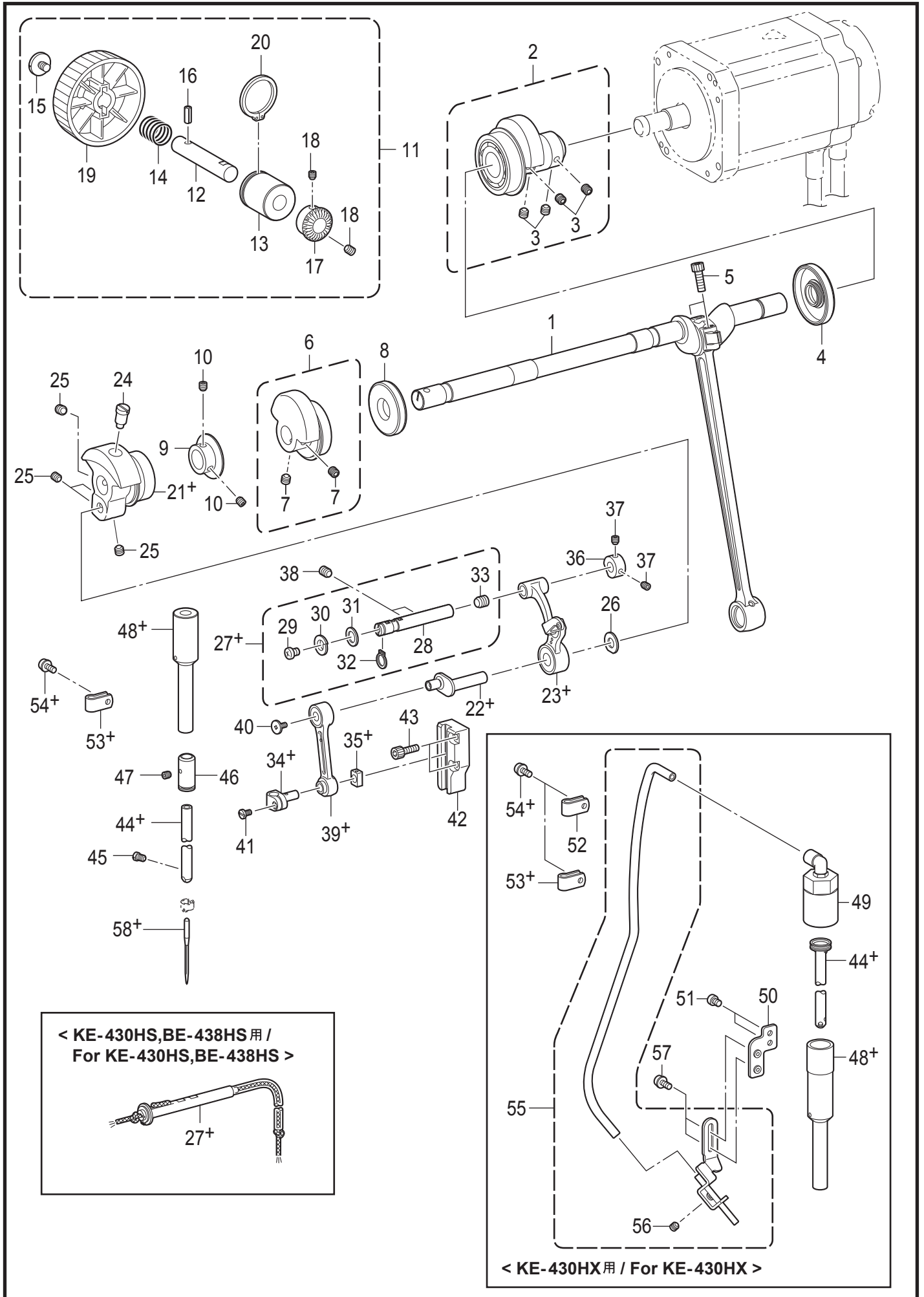


B. 上軸・針棒関係 / Upper shaft and needle bar mechanism

REF.NO	CODE	Q'TY	品名	NAME OF PARTS	RM
1	SB7621001	1	クランクロッドセット	CRANK ROD SET	
2	SB7466001	1	ツギテクミ	JOINT ASSY	
3	S23651001	4	アナヒラ6X6ホソメ	SET SCREW SOCKET (FT) M6X6	
4	SB7463001	1	オイルシール	OIL SEAL SC15-47-7	
5	018501636	2	アナボルト5X16	BOLT SOCKET M5X16	
6	SB6832001	1	ベアリングブッシュMクミ	BALL BEARING BUSH M ASSY	
7	S23651001	2	アナヒラ6X6ホソメ	SET SCREW SOCKET (FT) M6X6	
8	SB7464001	1	オイルシール	OIL SEAL SC15-42-7	
9	SB7135001	1	プーリギアR	PULLEY GEAR R	
10	012500536	2	アナヒラ5X5	SET SCREW SOCKET (FT) M5X5	
11	SB7484001	1	プーリジククミ	PULLEY SHAFT ASSY	
12	SB1037101	1	プーリジク	PULLEY SHAFT	
13	SB1038001	1	プーリメタル	PULLEY BUSH	
14	SB1041001	1	プーリバネ	PULLEY SPRING	
15	SB1040002	1	プーリネジ	SCREW	
16	047402042	1	スプリングピンAW4	PIN SPRING ROLL AW4	
17	SB7134001	1	プーリギアL	PULLEY GEAR L	
18	012500536	2	アナヒラ5X5	SET SCREW SOCKET (FT) M5X5	
19	SB0910201	1	プーリ	PULLEY	
20	048280142	1	トメワジクヨウC28	RETAINING RING EXTERNAL C28	
			<KE-430HX-3,-5,-K用>	<For KE-430HX-3,-5,-K>	
			<KE-430HS用>	<For KE-430HS>	
21+	SB6713001	1	ツリアイクランククミ	THREAD TAKE-UP CRANK ASSY	
22+	SB6718001	1	ハリボウクランク	NEEDLE BAR CRANK	
23+	SB6721001	1	テンビンクミ	THREAD TAKE-UP LEVER ASSY	
			<KE-430HX-1用>	<For KE-430HX-1>	
21+	SB6711001	1	ツリアイクランクUクミ	THREAD TAKE-UP CRANK U ASSY	
22+	SB6717001	1	ハリボウクランクU	NEEDLE BAR CRANK U	
23+	SB6720001	1	テンビンUクミ	THREAD TAKE-UP LEVER U ASSY	
			<BE-438HX, BE-438HS用>	<For BE-438HX, BE-438HS>	
21+	SB6715001	1	ツリアイクランクBクミ	THREAD TAKE-UP CRANK B ASSY	
22+	SB1018301	1	ハリボウクランクB	NEEDLE BAR CRANK B	
23+	SB6722001	1	テンビンBクミ	THREAD TAKE-UP LEVER B ASSY	
24	S25235001	1	シメネジ8	SCREW M8	
25	S23651001	4	アナヒラ6X6ホソメ	SET SCREW SOCKET (FT) M6X6	
26	110367001	1	ザガネ	WASHER, PLAIN SPECIAL 8	
			<KE-430HX, BE-438HX用>	<For KE-430HX, BE-438HX>	
27+	SB6729101	1	テンビンササエジクDクミ	THREAD TAKE-UP S-SHAFT D ASSY	
28	SB6730001	1	テンビンササエジクD	THREAD TAKE-UP SUPPORT SHAFT D	
29	062500616	1	ナベコ5X6	SCREW PAN M5X6	
30	028050246	1	バネザガネ2-5	WASHER SPRING 2-5	
31	SB6734001	1	スラストザガネ9	THRUST WASHER 9	
32	048090142	1	トメワジクヨウC9	RETAINING RING EXTERNAL C9	
33	012500536	1	アナヒラ5X5	SET SCREW SOCKET (FT) M5X5	
34+	SA9650101	1	ハリボウダキ	NEEDLE BAR CLAMP	
35+	SB6736001	1	カクコマ	SLIDE BLOCK	
			<KE-430HS, BE-438HS用>	<For KE-430HS, BE-438HS>	
27+	SB6732001	1	テンビンササエジクSクミ	THREAD TAKE-UP S-SHAFT S ASSY	
34+	SB4789001	1	ハリボウダキクミ	NEEDLE BAR CLAMP ASSY	
35+	102630001	1	ハリボウアンナイカクコマ	NEEDLE BAR GUIDE SLIDE BLOCK	
36	SB6735001	1	セットカラー	SET SCREW COLLAR	
37	012500536	2	アナヒラ5X5	SET SCREW SOCKET (FT) M5X5	
38	012060636	2	アナヒラ6X6	SET SCREW SOCKET (FT) M6X6	
			<KE-430HX, KE-430HS用>	<For KE-430HX, KE-430HS>	
39+	SB6726001	1	ハリボウレンカククミ	NEEDLE BAR CONNECTING ROD ASSY	
			<BE-438HX, BE-438HS用>	<For BE-438HX, BE-438HS>	
39+	SB1034101	1	ハリボウレンカククミ	NEEDLE BAR CONNECTING ROD ASSY	
40	SA2422001	1	シメネジ3.57L	SCREW, SM3.57L	
41	140004001	1	シメネジ3.57	SCREW, SM3.57-40X7	

KE-430HX, 430HS/BE-438HX, 438HS-123

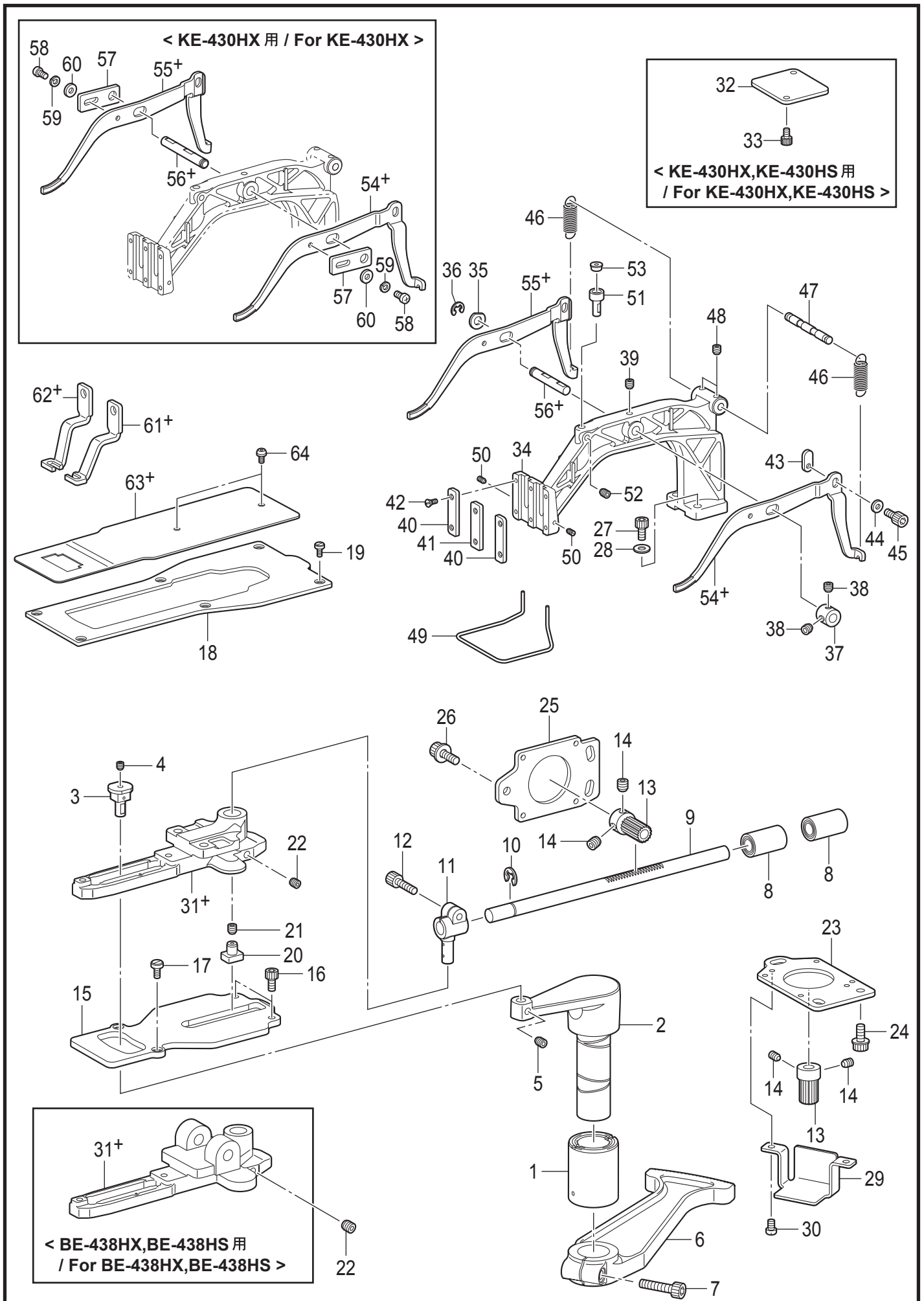
B. 上軸・針棒関係 / Upper shaft and needle bar mechanism



B. 上軸・針棒関係 / Upper shaft and needle bar mechanism

REF.NO	CODE	Q'TY	品名	NAME OF PARTS	RM
42	SB1949001	1	カクコマアンナイ	SLIDE BLOCK GUIDE	
43	018401636	2	アナボルト4X16 <KE-430HX用>	BOLT SOCKET M4X16 <For KE-430HX>	
44+	SB7472101	1	ハリボウDクミ <KE-430HS, BE-438HS用>	NEEDLE BAR D ASSY <For KE-430HS, BE-438HS>	
44+	SB4149001	1	ハリボウS <BE-438HX用>	NEEDLE BAR S <For BE-438HX>	
44+	SB1021101	1	ハリボウD	NEEDLE BAR D	
45	144458001	1	アタマツキトメネジ3.57	SET SCREW SM3.57-40X4.5	
46	SB1024001	1	ハリボウメタルD	NEEDLE BAR BUSH D	
47	012500536	1	アナヒラ5X5 <KE-430HX用>	SET SCREW SOCKET (FT) M5X5 <For KE-430HX>	
48+	SB7483001	1	ハリボウメタルUC	NEEDLE BAR BUSH UC	
49	SB7476001	1	エアシリンダーフタクミ	AIR CYLINDER CAP ASSY	
50	SB7558001	1	チュウカンイタ	MIDDLE PLATE	
51	062401016	2	ナベコ4X10	SCREW PAN M4X10	
52	149547000	1	コードオサエ	CORD HOLDER 4N	
53+	S00480000	1	コードホルダ#5	CORD HOLDER 5N	
54+	0A5401006	2	+ナベザクミ4X10DB	SCREW PAN (S/P WASHER) M4X10	
55	SB7473101	1	エアノズルクミ	AIR NOZZLE ASSY	
56	012400436	1	アナヒラ4X4	SET SCREW SOCKET (FT) M4X4	
57	0A5401006	2	+ナベザクミ4X10DB <KE-430HS用> <BE-438HX, BE-438HS用>	SCREW PAN (S/P WASHER) M4X10 <For KE-430HS> <For BE-438HX, BE-438HS>	
48+	SB6768001	1	ハリボウメタルU	NEEDLE BAR BUSH U	
53+	S10243000	1	ナイロンランプNK-3N	CORD HOLDER: NK-3N	
54+	0A5401006	1	+ナベザクミ4X10DB <KE-430HX-3,-1用> <KE-430HS-3用>	SCREW PAN (S/P WASHER) M4X10 <For KE-430HX-3,-1> <For KE-430HS-3>	
58+	107415014	1	ミシンハリDPX5 <KE-430HX-5用> <KE-430HS-5用>	NEEDLE, DPX5 <For KE-430HX-5> <For KE-430HS-5>	
58+	S37928019	1	ミシンハリDPX17NY <KE-430HX-K用>	NEEDLE, DPX17NY <For KE-430HX-K>	
58+	107415009	1	ミシンハリDPX5 <BE-438HX, BE-438HS用>	NEEDLE, DPX5 <For BE-438HX, BE-438HS>	
58+	S37928012	1	ミシンハリDPX17NY	NEEDLE, DPX17NY	

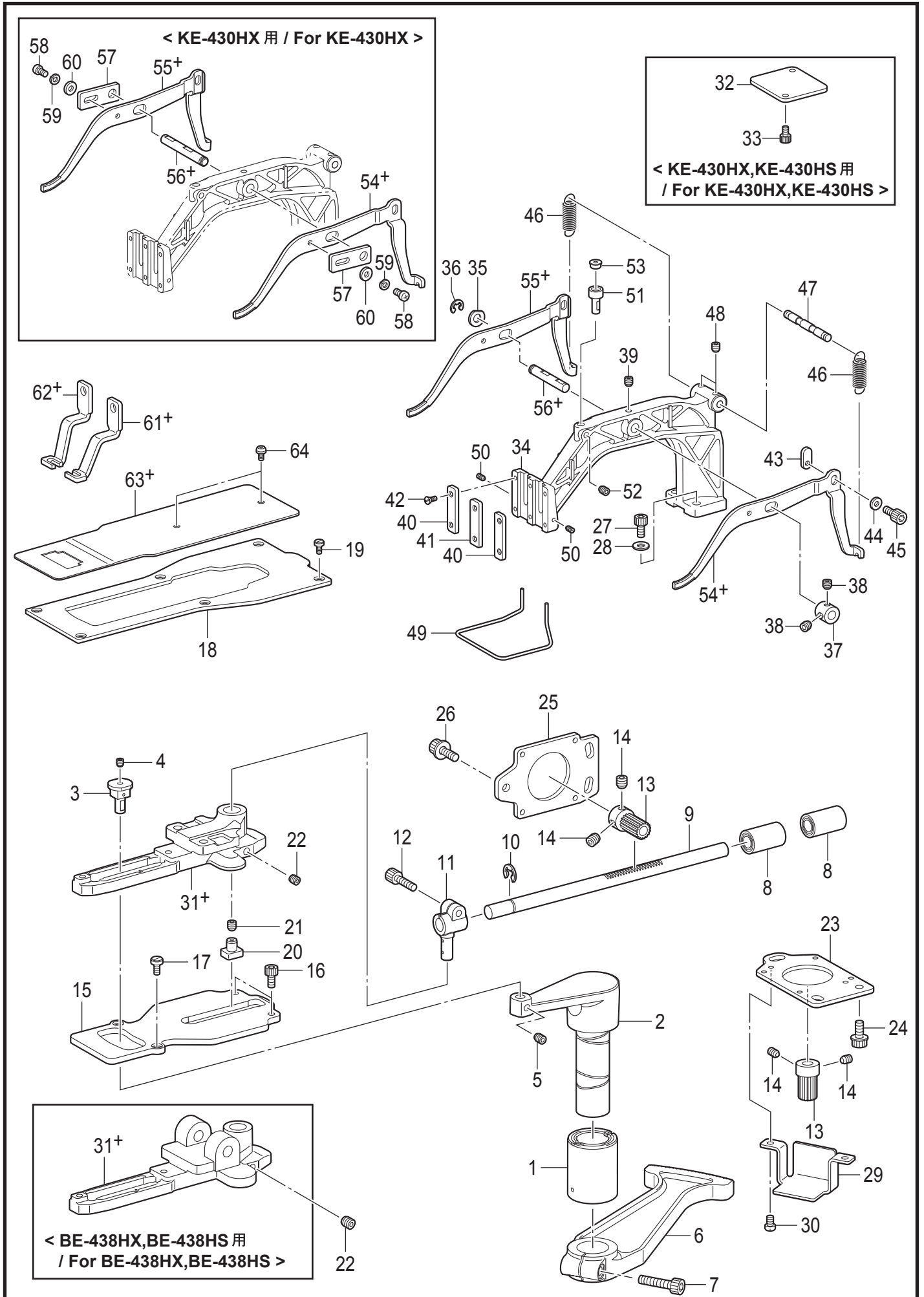
C1. 送り関係 / Feed mechanism



C1. 送り関係 / Feed mechanism

REF.NO	CODE	Q'TY	品名	NAME OF PARTS	RM
1	SB7485001	1	Xオクリレバーメタル	X-FEED LEVER BUSH	
2	SB6737001	1	Xオクリレバー	X-FEED LEVER	
3	SB0800101	1	Xオクリカクコマクミ	T-LENGTH REGURATOR BLOCK ASSY	
4	012300336	1	アナヒラ3X3	SET SCREW SOCKET (FT) M3X3	
5	012500536	1	アナヒラ5X5	SET SCREW SOCKET (FT) M5X5	
6	SB7465101	1	Xオクリギア	X-FEED GEAR	
7	018063036	1	アナボルト6X30	BOLT SOCKET M6X30	
8	SB4483001	2	Yラックジクメタル	Y-FEED RACK SHAFY BUSH	
9	SB6738101	1	Yラックジク	Y-FEED RACK SHAFT	
10	048080342	1	トメフE8	RETAINING RING E8	
11	SB0917101	1	Yラックジクダキ	Y-FEED RACK SHAFT CLAMP	
12	018501436	1	アナボルト5X14	BOLT SOCKET M5X14	
13	SB4161001	2	オクリギアS	FEED GEAR S	
14	012060536	4	アナヒラ6X5	SET SCREW, SOCKET (FT) M6X5	
15	SB6739001	1	オクリダイウケイタ	FEED BAR SUPPORT PLATE	
16	018401036	2	アナボルト4X10	BOLT SOCKET M4X10	
17	SA3538001	2	シメネジ4X8	SCREW,M4X8	
18	SB6740001	1	オクリダイカバー	FEED BAR COVER	
19	SA3538001	6	シメネジ4X8	SCREW,M4X8	
20	SB0803001	1	Yオクリカクコマクミ	T-WIDTH REGURATOR BLOCK ASSY	
21	012400436	1	アナヒラ4X4	SET SCREW SOCKET (FT) M4X4	
22	012500536	1	アナヒラ5X5	SET SCREW SOCKET (FT) M5X5	
23	SB0919101	1	Xモータートリツケイタ	X-MOTOR SETTING PLATE	
24	S42446001	3	アナボルトザクミ6X14	BOLT SOCKET (S/P WASHER)M6X14	
25	SB0920101	1	Yモータートリツケイタ	Y-MOTOR SETTING PLATE	
26	S42446001	3	アナボルトザクミ6X14	BOLT SOCKET (S/P WASHER)M6X14	
27	018061636	2	アナボルト6X16	BOLT SOCKET M6X16	
28	025060236	2	ヒラザガネチュウ6	WASHER PLAIN M 6	
29	SB0924101	1	Xオクリギヤカバー	X-FEED GEAR COVER	
30	062400416	2	ナベコ4X4	SCREW, PAN M4X4	
			<KE-430HX, KE-430HS用>	<For KE-430HX, KE-430HS>	
31+	SB6741001	1	オクリダイコクミA	FEED BAR SUB ASSY A	
32	SB6749001	1	オサエウデササエイタ	WORK CLAMP ARM SUPPORT PLATE	
33	018400836	2	アナボルト4X8	BOLT SOCKET M4X8	
			<BE-438HX, BE-438HS用>	<For BE-438HX, BE-438HS>	
31+	SB6743001	1	オクリダイコクミB	FEED BAR SUB ASSY B	
34	SB6748001	1	オサエウデ	WORK CLAMP ARM	
35	110367001	1	ザガネ	WASHER, PLAIN SPECIAL 8	
36	048060346	1	トメフE6	RETAINING RING E6	
37	SA3231002	1	セツトカラーB	SET SCREW COLLAR,B	
38	012060536	2	アナヒラ6X5	SET SCREW, SOCKET (FT) M6X5	
39	012500536	1	アナヒラ5X5	SET SCREW SOCKET (FT) M5X5	
40	SA3424101	2	オサエアシオサエイタA	WORK CLAMP GUIDE BRACKET,A	
41	SA3425101	1	オサエアシオサエイタB	WORK CLAMP GUIDE BRACKET,B	
42	SA3426001	6	オサエアシサラネジ3.5	SCREW,FLAT M3.5	
43	SA3208301	2	オサエウデレバーイタ	WORK CLAMP ARM LEVER PLATE	
44	146354002	2	ザガネ	WASHER, PLAIN 5	
45	018500836	2	アナボルト5X8	BOLT SOCKET M5X8	
46	SB6823001	2	オサエバネ	WORK CLAMP SPRING	
47	SB6824001	1	バネカケ	SPRING HOLDER	
48	012500536	2	アナヒラ5X5	SET SCREW SOCKET (FT) M5X5	
49	SA4130001	1	フィンガーガード	FINGER GUARD	
50	SA2626001	2	トメネジ3.5	SET SCREW (CP) M3.5	
51	SA3428101	1	オサエウデササエジク	SUPPORT SHAFT W-CLAMP	
52	012500536	1	アナヒラ5X5	SET SCREW SOCKET (FT) M5X5	
53	SB1172001	1	スライダー	SLIDER	

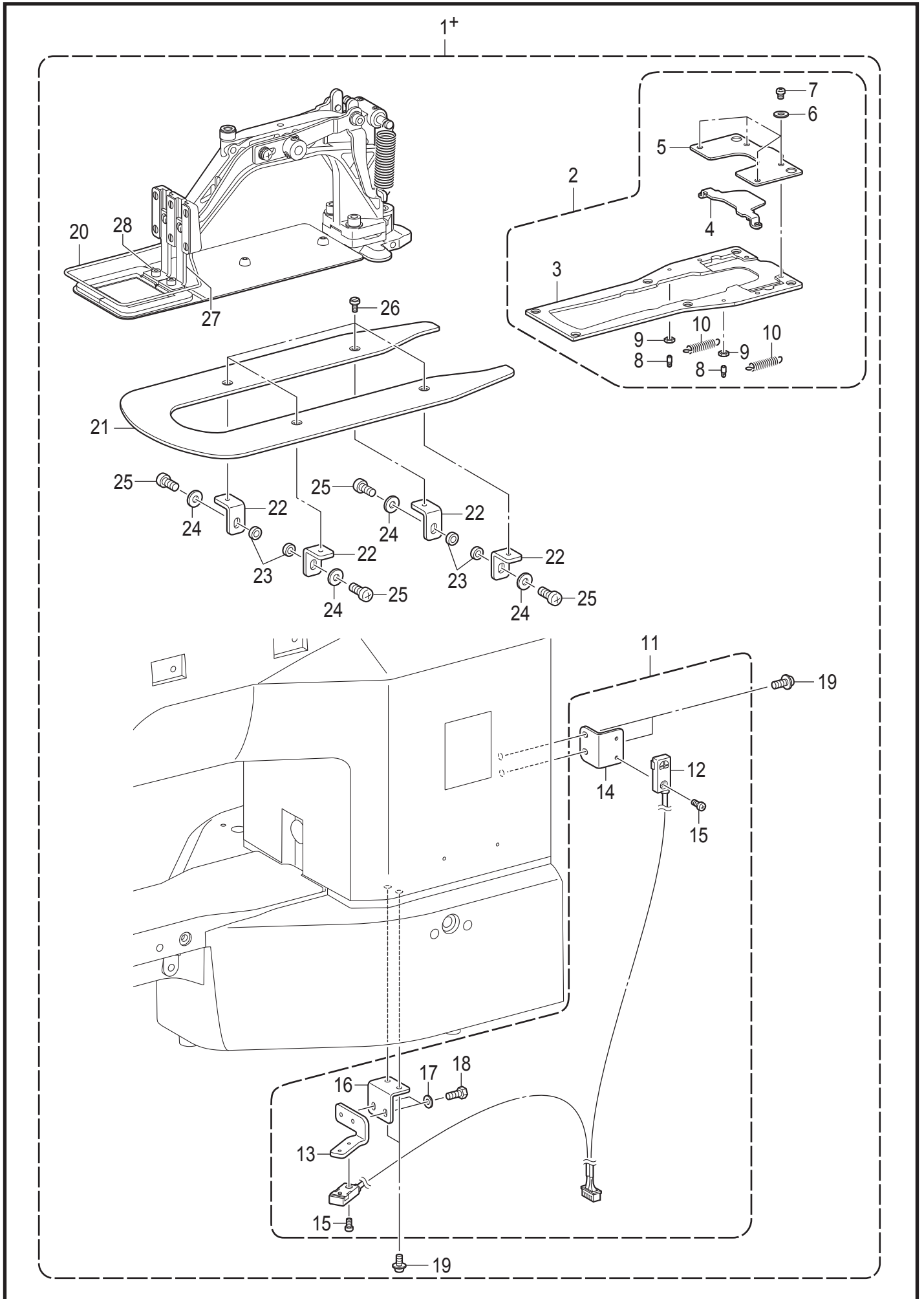
C1. 送り関係 / Feed mechanism



C1. 送り関係 / Feed mechanism

REF.NO	CODE	Q'TY	品名	NAME OF PARTS	RM
			<KE-430HX用>	<For KE-430HX>	
54+	SB6819001	1	QCオサエウデレバーR	WORK CLAMP ARM LEVER R	
55+	SB6820001	1	QCオサエウデレバーL	WORK CLAMP ARM LEVER L	
56+	SB4692001	1	QCオサエウデレバーク	WORK CLAMP ARM LEVER SHAFT	
57	SA3423101	2	QCレバークササエ	WORK CLAMP LEVER SUPPORT	
58	062500816	2	ナベコ5X8	SCREW PAN M5X8	
59	028050246	2	バネザガネ2-5	WASHER SPRING 2-5	
60	026050136	2	ヒラザガネコガタ5	WASHER PLAIN S 5	
			<KE-430HS用>	<For KE-430HS>	
54+	SB6821001	1	オサエウデレバーR	WORK CLAMP ARM LEVER R	
55+	SB6822001	1	オサエウデレバーL	WORK CLAMP ARM LEVER L	
56+	SB0929101	1	QCオサエウデレバーク	WORK CLAMP ARM LEVER SHAFT	
61+	P.52-54	1	オサエアシR	WORK CLAMP R	
62+	P.52-54	1	オサエアシL	WORK CLAMP L	
63+	P.52-55	1	オクリイタ	FEED PLATE	
64	153057101	2	オクリイタシメネジ	SCREW, ROUND W/SOCKET SM4.37	

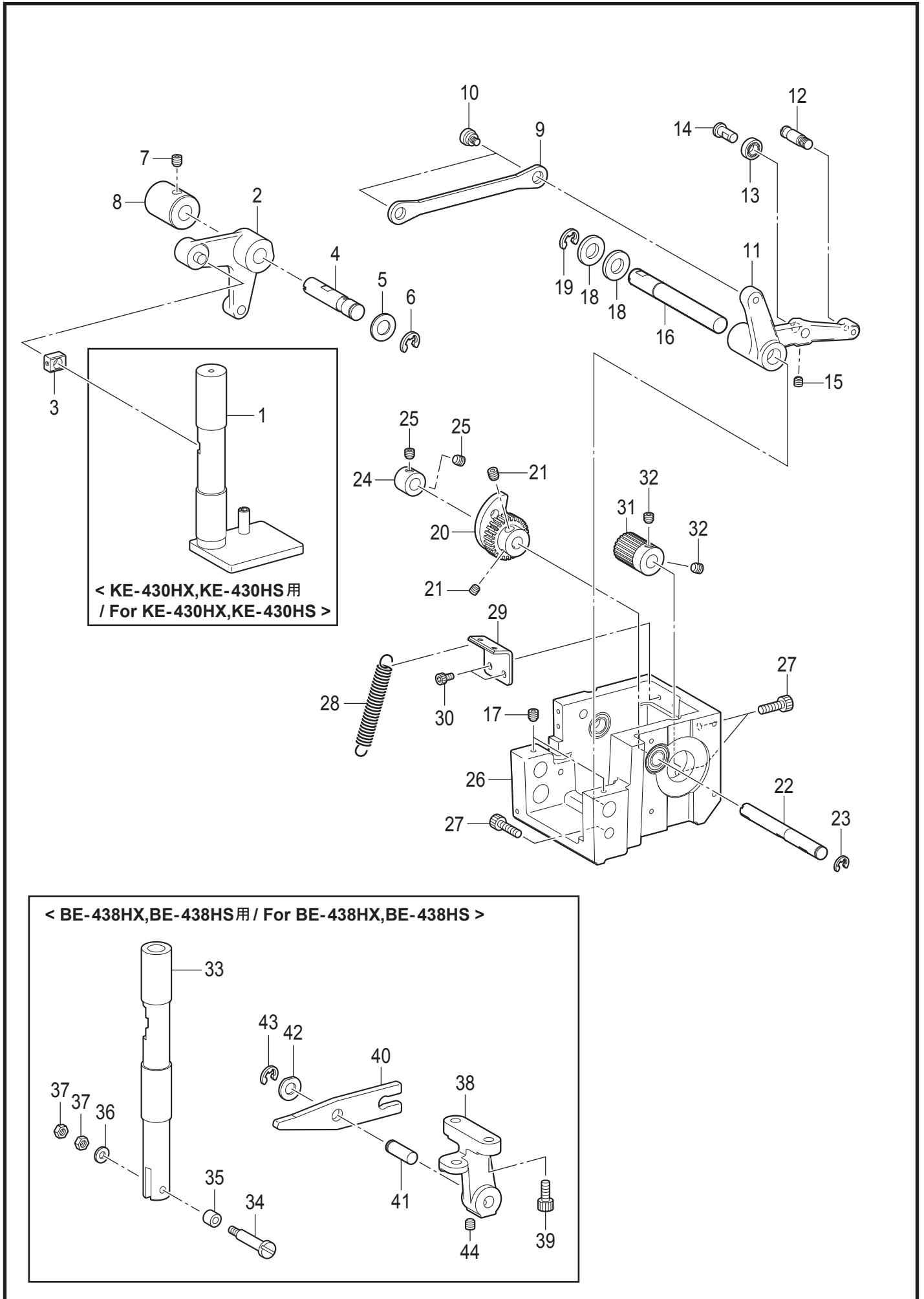
C2. 送り関係 (オプション部品) / Feed mechanism (Option parts)



C2. 送り関係 (オプション部品) / Feed mechanism (Option parts)

REF.NO	CODE	Q'TY	品名	NAME OF PARTS	RM
1+	SB7777001	1	<輸出一般向用> 50X40セット	<For General export> 50X40 SEWING AREA SET	
1+	SB77770E1	1	<欧州向用> 50X40セット	< For Europe> 50X40 SEWING AREA SET	
2	SB7776001	1	オクリダイカバーWクミ	FEED BAR COVER W ASSY	
3	SB7761001	1	オクリダイカバーW	FEED BAR COVER W	
4	SB7762001	1	スライドカバー	SLIDE COVER	
5	SB7763001	1	カバーオサエ	COVER GUIDE	
6	026040236	4	ヒラザガネミガキ4	WASHER PLAIN M 4	
7	062400416	4	ナベコ4X4	SCREW, PAN M4X4	
8	SB7764001	2	バネカケ	SPRING HOOK	
9	021300306	2	3シュナット3	NUT 3 M3	
10	SB7765001	2	モドシバネ	SPRING	
11	SB7897001	1	ゲンテンセンサオオクミ	HOME POSITION SENSOR ASSY	
12	SB7896001	1	ゲンテンセンサクミ	HOME POSITION SENSOR SET	
13	SB7893001	1	Xセンサトリツケイタ	X SENSOR SETTING PLATE	
14	SB7894001	1	Yセンサトリツケイタ	Y SENSOR SETTING PLATE	
15	062300616	2	ナベコ3X6	SCREW PAN M3X6	
16	SB7895001	1	Xセンサベース	X SENSOR BASE	
17	026040236	2	ヒラザガネミガキ4	WASHER PLAIN M 4	
18	017400802	2	ボルト4X8	BOLT M4X8	
19	0A5401006	4	+ナベザクミ4X10DB	SCREW PAN (S/P WASHER) M4X10	
20	SB7772001	1	フィンガーガードW	FINGER GUARD W	
21	SB7773001	1	ハリイタホジョイタ	NEEDLE PLATE AUXILIARY PLATE	
22	SB7774001	4	ホジョイタササエ	AUXILIARY PLATE SUPPORT	
23	SB7775001	4	カラー	COLLAR	
24	SB3849001	4	ヒラザガネチューウ5	WASHER_PLAIN_M_5	
25	062501216	4	ナベコ5X12	SCREW PAN M5X12	
26	SA3538001	4	シメネジ4X8	SCREW,M4X8	
27	S59909001	2	オサエアシW	WORK CLAMP WIDE	
28	S59892001	2	アナボルト437-40X5	BOLT, SOCKET SM4.37-40X5	

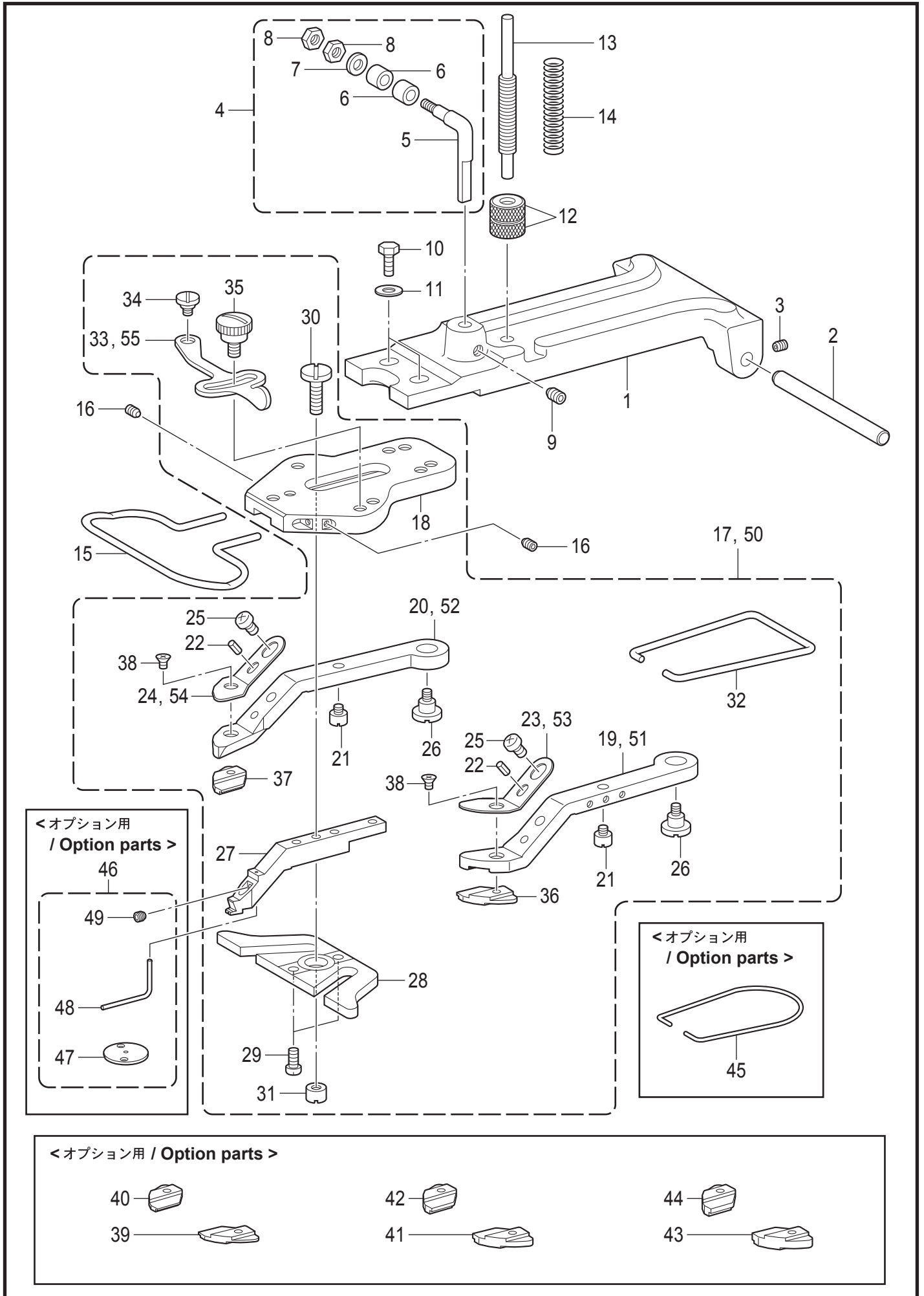
D. 押え上げ関係 / Work clamp lifter mechanism



D. 押え上げ関係 / Work clamp lifter mechanism

REF.NO	CODE	Q'TY	品名	NAME OF PARTS	RM
1	SB6803001	1	<KE-430HX, KE-430HS用> オサエアゲオサエイタクミ	<For KE-430HX, KE-430HS> WORK CLAMP LIFTER PLATE ASSY	
2	SB1080101	1	オサエアゲレバークミ	LIFTER LEVER ASSY	
3	102630001	1	ハリボウアンナイカクコマ	NEEDLE BAR GUIDE SLIDE BLOCK	
4	SB0962101	1	オサエアゲレバークミ	LEVER SHAFT	
5	S20356001	1	ヒラザガネ10	WASHER, PLAIN 10	
6	048080342	1	トメワE8	RETAINING RING E8	
7	012060536	1	アナヒラ6X5	SET SCREW, SOCKET (FT) M6X5	
8	SB0961001	1	オサエアゲレバークミ	W-CLAMP LIFTER LEVER BUSH	
9	SB0963101	1	オサエアゲリンク	LINK	
10	SB0705101	2	オサエアゲリンクダンネジ	LINK SHOULDER SCREW	
11	SB6806101	1	オサエアゲクドウレバー	W-CLAMP DRIVING LEVER	
12	SB0965101	1	バネカケM5	SPRING HOLDER M5	
13	SB4435001	1	オサエアゲコロ	W-CLAMP LIFTER ROLLER	
14	SA3441101	1	オサエアゲコロジク	W-CLAMP LIFTER ROLLER SHAFT	
15	012500536	1	アナヒラ5X5	SET SCREW SOCKET (FT) M5X5	
16	SB6807001	1	オサエアゲカムレバークミ	W-CLAMP CAM LEVER SHAFT	
17	012500536	2	アナヒラ5X5	SET SCREW SOCKET (FT) M5X5	
18	S20356001	2	ヒラザガネ10	WASHER, PLAIN 10	
19	048080342	1	トメワE8	RETAINING RING E8	
20	SB4164001	1	オサエアゲカムギヤS	CAM GEAR S	
21	012060536	2	アナヒラ6X5	SET SCREW, SOCKET (FT) M6X5	
22	SB6808001	1	オサエアゲカムジク	W-CLAMP CAM SHAFT	
23	048060346	1	トメワE6	RETAINING RING E6	
24	SA3231002	1	セットカラーB	SET SCREW COLLAR,B	
25	012060536	2	アナヒラ6X5	SET SCREW, SOCKET (FT) M6X5	
26	SB6809001	1	モーターブラケットクミ	MOTOR BRACKET ASSY	
27	018062036	3	アナボルト6X20	BOLT SOCKET M6X20	
28	SB0964001	1	オサエアゲバネ	SPRING	
29	SB0968101	1	バネカケ	SPRING HOOK	
30	018400836	2	アナボルト4X8	BOLT SOCKET M4X8	
31	SB4160001	1	クドウギヤ16S	GEAR 16S	
32	012060536	2	アナヒラ6X5	SET SCREW, SOCKET (FT) M6X5	
33	SA3628001	1	<BE-438HX, BE-438HS用> ボタンツカミロッド	<For BE-438HX, BE-438HS> BUTTON CLAMP ROD	
34	SA3629001	1	ボタンツカミコロジク	BUTTON CLAMP ROLLER SHAFT	
35	107744001	1	コロ	ROLLER	
36	SB3848001	1	ヒラザガネチュウ4	WASHER_PLAIN_M_4	
37	021400216	2	2シュナット4	NUT 2 M4	
38	SB1078001	1	ボタンツカミレバークミ	BUTTON CLAMP LEVER HOLDER	
39	018061636	1	アナボルト6X16	BOLT SOCKET M6X16	
40	SA3631001	1	ボタンツカミレバークミ	BUTTON CLAMP LEVER	
41	SB1079001	1	ボタンツカミレバークミ	BUTTON CLAMP LEVER SHAFT	
42	110367001	1	ザガネ	WASHER, PLAIN SPECIAL 8	
43	048060346	1	トメワE6	RETAINING RING E6	
44	012060636	1	アナヒラ6X6	SET SCREW SOCKET (FT) M6X6	

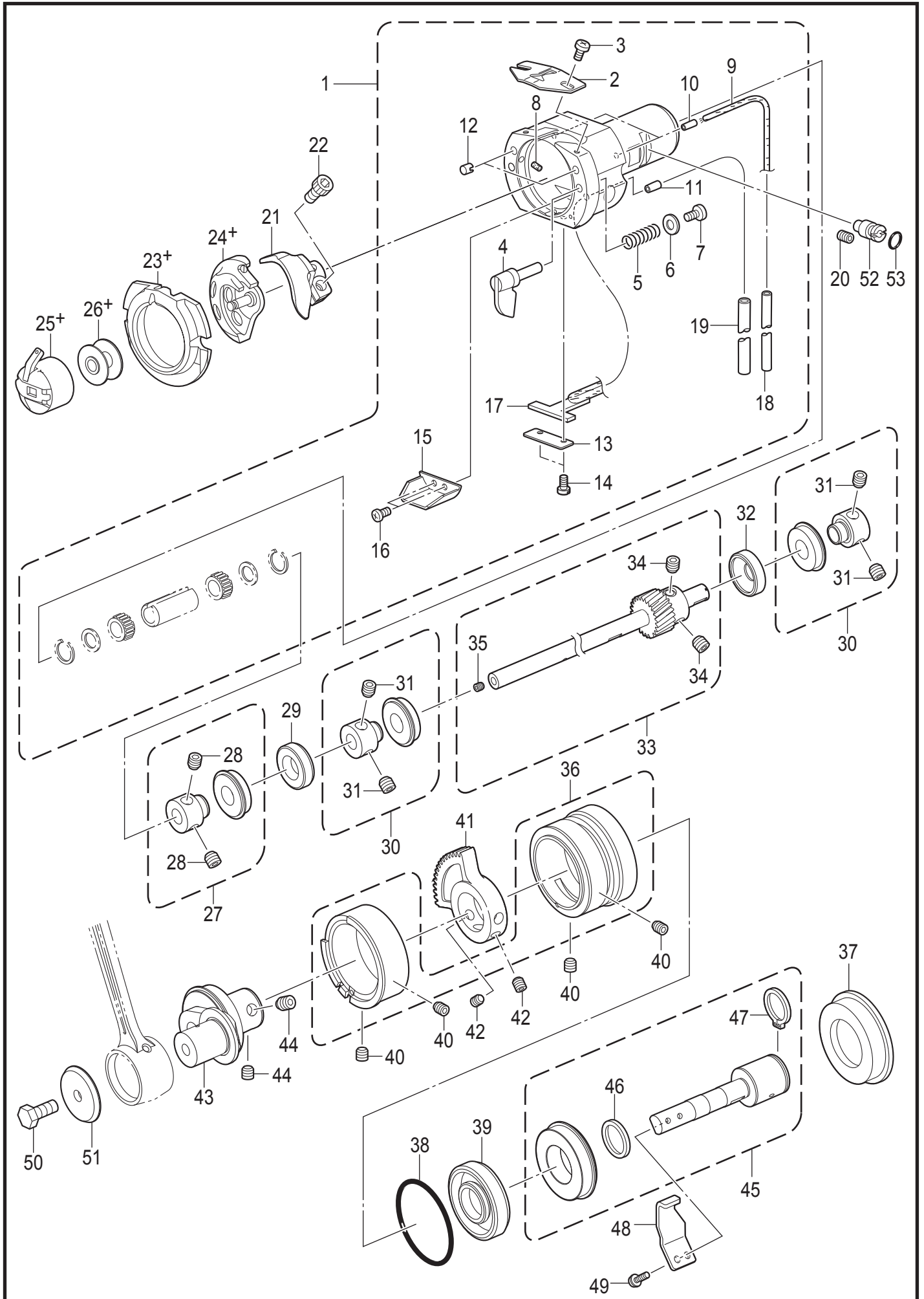
E. ボタンつかみ関係 / Button clamp mechanism



E. ボタンつかみ / Button clamp mechanism

REF.NO	CODE	Q'TY	品名	NAME OF PARTS	RM
1	153830100	1	ボタンツカミホルダー	BUTTON CLAMP HOLDER	
2	153827001	1	ボタンツカミホルダージク	BUTTON CLAMP HOLDER SHAFT	
3	014680632	2	アナクボミ437-40X6	SET SCREW SOCKET SM4.37-40X6	
4	151968001	1	ボタンホルダーフツククミ	BUTTON CLAMP HOLDER HOOK ASSY	
5	151969001	1	ボタンホルダーフツク	B-CLAMP HOLDER HOOK	
6	107744001	2	コロ	ROLLER	
7	SB2330001	1	ヒラザガネシヨウ4.76	WASHER PLAIN S SM4.76	
8	105234003	2	ナツト4.37	NUT SM4.37	
9	014760632	1	アナクボミ595-28X6	SET SCREW SOCKET SM5.95-28X6	
10	017711412	2	ボルト476-32X14	BOLT SM4.76-32X14	
11	146354001	2	ザガネ	WASHER, PLAIN 5	
12	146994001	2	オサエバネチヨウシネジ	NUT, ROUND SM6.35-40	
13	115148201	1	オサエバネチヨウセツネジ	ADJUSTING SCREW SM6.35-40	
14	115147001	1	ボタンツカミオサエオシバネ	COMPRESSION SPRING	
15	S49998001	1	フィンガーガード	FINGER GUARD	
16	011679312	2	トメネジ3.57ヒラ	SET SCREW, (FT) SM3.57	
17	SA9287201	1	ボタンツカミクミス	BUTTON CLAMP ASSY S	
18	SA9288001	1	ボタンツカミタイ	BUTTON CLAMP BASE	
19	SB7748001	1	ボタンツカミL-S	BUTTON CLAMP L-S	
20	SB7749001	1	ボタンツカミR-S	BUTTON CLAMP R-S	
21	SA9291001	2	ボタンツカミアンナイピン	BUTTON CLAMP GUIDE PIN	
22	047250642	2	スプリングピンAW2.5	PIN SPRING ROLL AW2.5	
23	SB7750001	1	ボタンツカミLイタバネ-S	BUTTON CLAMP L PLATE SPRING S	
24	SB7751001	1	ボタンツカミRイタバネ-S	BUTTON CLAMP R PLATE SPRING S	
25	062400416	2	ナベコ4X4	SCREW, PAN M4X4	
26	SA9294001	2	ボタンツカミダンネジ4	SHOULDER SCREW 4	
27	SB6951001	1	ボタンツカミM	BUTTON CLAMP M	
28	SA9302001	1	ボタンツカミイタカム	BUTTON CLAMP PLATE CAM	
29	062400816	2	ナベコ4X8	SCREW PAN M4X8	
30	SA9296001	1	シメネジ4	SCREW 4	
31	SA9297001	1	マルナツト4	NUT ROUND 4	
32	SB7752001	1	ボタンツカミバネS	BUTTON CLAMP SPRING S	
33	SA9298001	1	ボタンツカミチヨウセツイタ	BUTTON CLAMP ADJUSTING PLATE	
34	SA9299001	1	ダンネジ4	SHOULDER SCREW 4	
35	SA9300001	1	チヨウセツイタダンネジ4	SHOULDER SCREW 4	
36	SB7755001	1	ボタンツカミスペーサBL	BUTTON CLAMP SPACER BL	
37	SB7756001	1	ボタンツカミスペーサBR	BUTTON CLAMP SPACER BR	
38	S01694101	2	サラネジ2.38X4	SCREW FLAT SM2.38X4	
			<オプション部品>	<OPTION PARTS>	
39	SB7753001	1	ボタンツカミスペーサAL	BUTTON CLAMP SPACER AL	
40	SB7754001	1	ボタンツカミスペーサAR	BUTTON CLAMP SPACER AR	
41	SB7757001	1	ボタンツカミスペーサCL	BUTTON CLAMP SPACER CL	
42	SB7758001	1	ボタンツカミスペーサCR	BUTTON CLAMP SPACER CR	
43	SB7759001	1	ボタンツカミスペーサDL	BUTTON CLAMP SPACER DL	
44	SB7760001	1	ボタンツカミスペーサDR	BUTTON CLAMP SPACER DR	
45	S59321001	1	ボタンツカミバネ	SPRING	
46	SB7247001	1	ボタンウカシバネNセット	SPRING N SET	
47	SB7058001	1	ハリアナイタ1.6	NEEDLE HOLE PLATE 1.6	
48	SB7061001	1	ボタンウカシバネN	SPRING N	
49	012300336	1	アナヒラ3X3	SET SCREW SOCKET (FT) M3X3	
50	SA9303201	1	ボタンツカミクミL	BUTTON CLAMP ASSY L	
51	SA9304001	1	ボタンツカミL-L	BUTTON CLAMP L-L	
52	SA9305001	1	ボタンツカミR-L	BUTTON CLAMP R-L	
53	SA9306001	1	ボタンツカミLイタバネ-L	BUTTON CLAMP L PLATE SPRING L	
54	SA9307001	1	ボタンツカミRイタバネ-L	BUTTON CLAMP R PLATE SPRING L	
55	SA9308001	1	ボタンツカミチヨウセツイタ	BUTTON CLAMP ADJUSTING PLATE	

F. 下軸関係 / Lower shaft mechanism

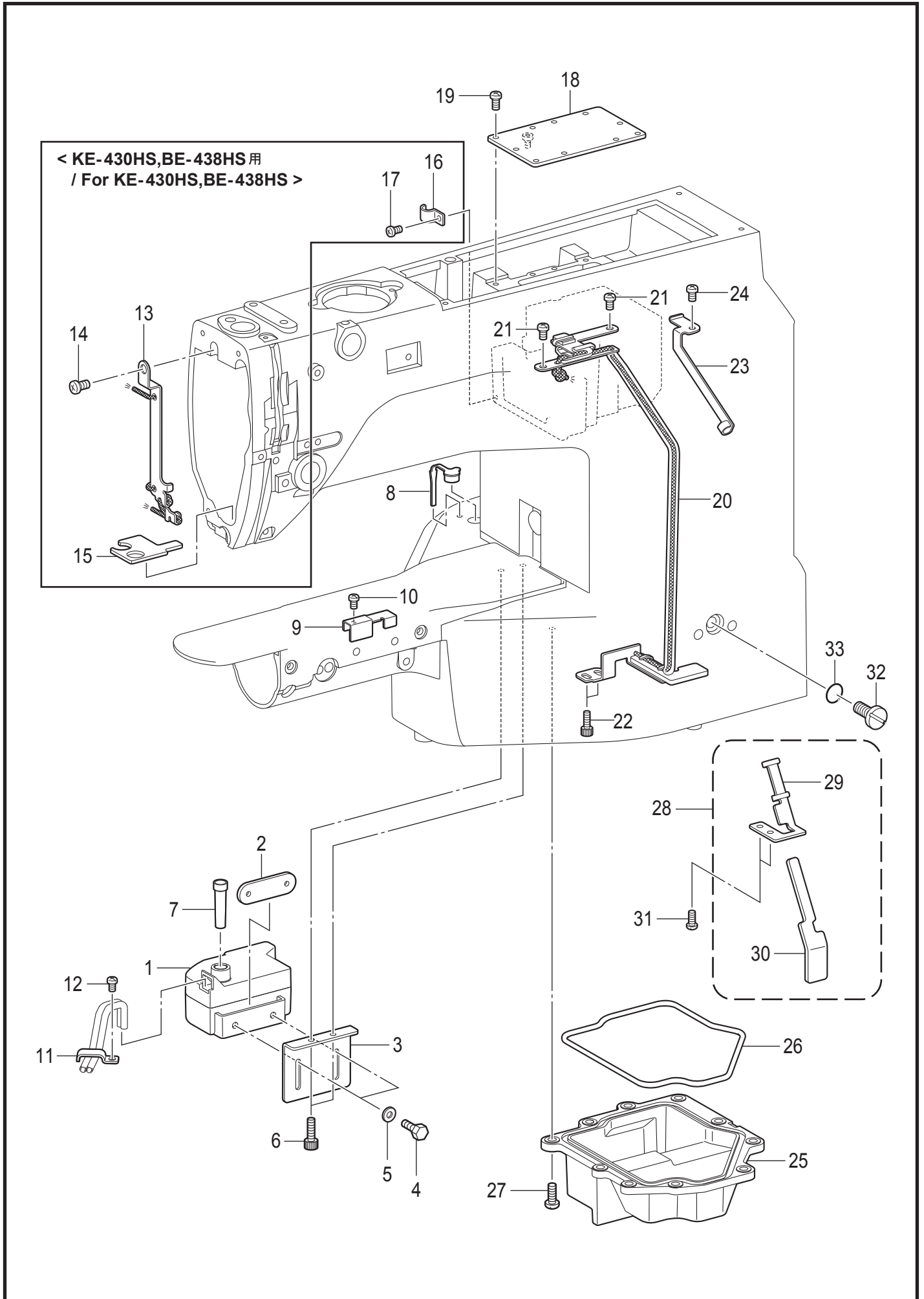


KE-430HX, 430HS/BE-438HX, 438HS-305

F. 下軸関係 / Lower shaft mechanism

REF.NO	CODE	Q'TY	品名	NAME OF PARTS	RM
1	SB1652201	1	オオカマタイクミセット	SHUTTLE RACE BASE SET	
2	SB1285001	1	カマイトアンナイ	SHUTTLE RACE THREAD GUIDE	
3	SA4199001	2	シメネジ3X4	SCREW M3X4	
4	SB4158001	2	オオカマトリツケツメS	S-RACE BASE SETTING CLAW S	
5	152684101	2	オオカマトリツケバネ	COMPRESSION SPRING	
6	026030136	2	ヒラザガネコガタ3	WASHER PLAIN S 3	
7	062300616	2	ナベコ3X6	SCREW PAN M3X6	
8	SA9396001	2	フェルト	FELT	
9	SB1044001	2	フェルト	FELT	
10	SB1050001	2	オイルクチパイプS	OIL FEEDING PIPE S	
11	SB1048101	1	オイルクチパイプM	OIL FEEDING PIPE M	
12	SA9397001	2	ゴムセン5.5	RUBBER CAP 5.5	
13	SB1047001	1	フェルトササエ	FELT HOLDER	
14	SA9191001	2	シメネジM3X5.5	SCREW M3X5.5	
15	SA3274101	1	フェルトオサエ	FELT HOLDER	
16	S47307001	2	シメネジ3X4	SCREW, M3X4	
17	SB1049001	1	ハイユフェルトクミ	FELT ASSY	
18	SB1054001	2	ビニルチューブ	OIL TUBE L=340	
19	SB1055001	1	ビニルチューブ	OIL TUBE L=430	
20	012060636	1	アナヒラ6X6	SET SCREW SOCKET (FT) M6X6	
21	SA6448301	1	ドライバー-E	DRIVER E	
22	018501036	1	アナボルト5X10	BOLT SOCKET M5X10	
23+	P.51	1	オオカマ	SHUTTLE RACE BASE	
24+	P.51	1	ナカカマハコクミ	SHUTTLE HOOK ASSY W/BOX	
25+	P.51	1	ボビンケースクミ	BOBBIN CASE ASSY	
26+	P.51	1	ボビン	BOBBIN	
27	SB7487001	1	ベアリングブッシュクミ	BEARING BUSH ASSY	
28	S23651001	2	アナヒラ6X6ホソメ	SET SCREW SOCKET (FT) M6X6	
29	SB7497001	1	オイルシール	OIL SEAL SC8-24-7	
30	SB4742001	2	ベアリングブッシュクミ	BEARING BUSH ASSY	
31	S23651001	4	アナヒラ6X6ホソメ	SET SCREW SOCKET (FT) M6X6	
32	SB1258001	1	オイルシール	OIL SEAL	
33	SB7009101	1	シタジクオオクミ	LOWER SHAFT SET	
34	S23651001	2	アナヒラ6X6ホソメ	SET SCREW SOCKET (FT) M6X6	
35	012400436	1	アナヒラ4X4	SET SCREW SOCKET (FT) M4X4	
36	SB8587001	1	ヨウドウギアカラーN	ROCK GEAR COLLAR N	
37	SB8588001	1	ゴムセン43.2	RUBBER CAP 43.2	
38	081040070	1	リングP40	O RING P40	
39	SB7496001	1	オイルシール	OIL SEAL SC20-37-7	
40	012060636	4	アナヒラ6X6	SET SCREW SOCKET (FT) M6X6	
41	SB4163001	1	ヨウドウギヤS	ROCK GEAR S	
42	S23651001	2	アナヒラ6X6ホソメ	SET SCREW SOCKET (FT) M6X6	
43	SB7901001	1	ヨウドウギヤジクFクミ	ROCK GEAR SHAFT F ASSY	
44	S23651001	2	アナヒラ6X6ホソメ	SET SCREW SOCKET (FT) M6X6	
45	SB7902101	1	ヨウドウギヤジクRクミ	ROCK GEAR SHAFT R ASSY	
46	SB7909001	1	ヒラザガネ20	WASHER PLAIN 20	
47	048200142	1	トメワジクヨウC20	RETAINING RING EXTERNAL C20	
48	SB7494001	1	ハネカケイタ	SPLASH PLATE	
49	S55481001	2	アナボルトザクミ4X12	BOLT SOCKET (S/P WASHER)M4X12	
50	017061006	1	ボルト6X10	BOLT M6X10	
51	SB1051001	1	クランクロッドザガネ	WASHER CRANK LID	
52	SA3238401	1	カマチヨウセツジク	ADJUSTING STUD	
53	081003670	1	リングPW3	O RING PW3	

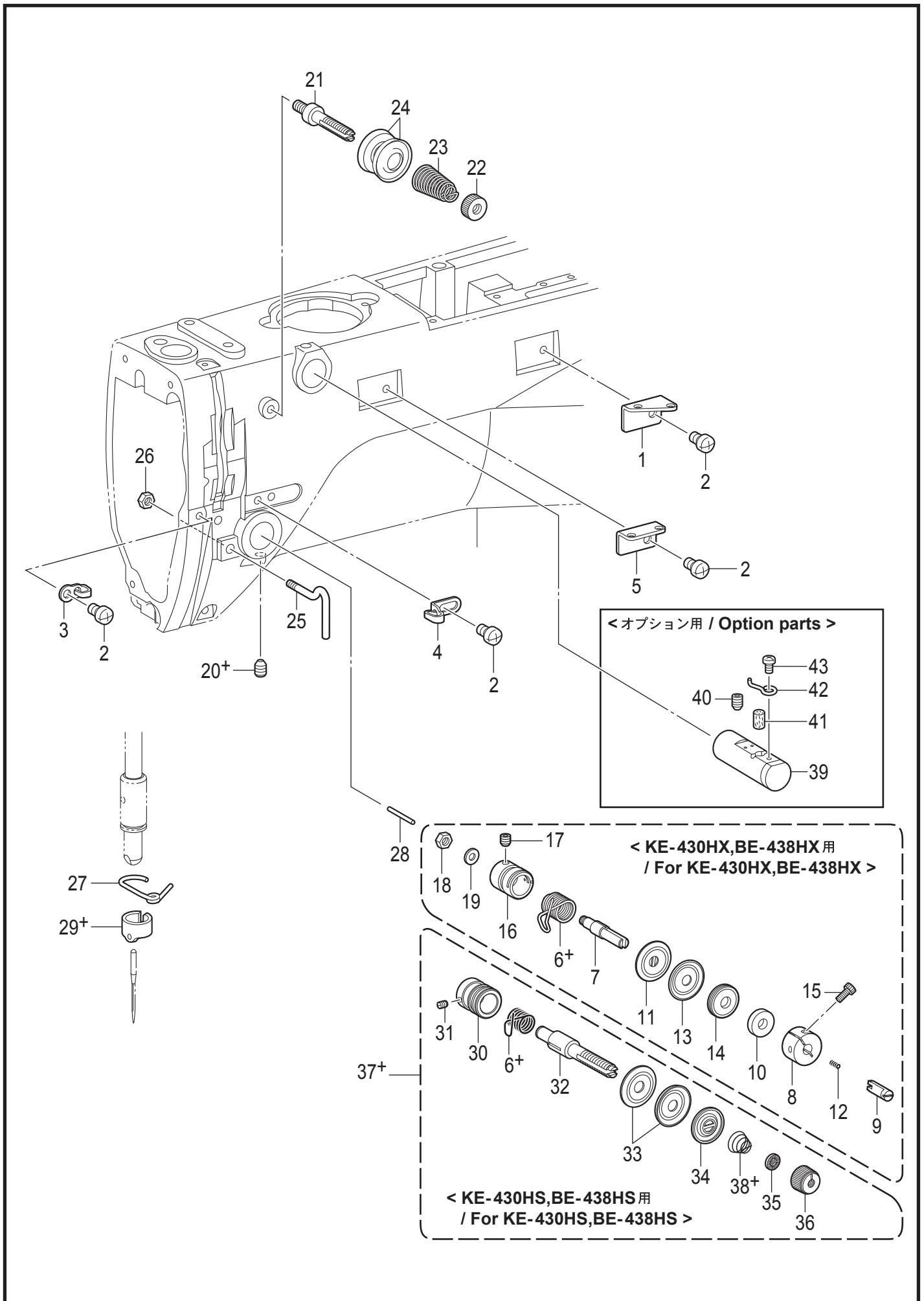
G. 給油潤滑關係 / Lubrication



G. 給油潤滑関係 / Lubrication

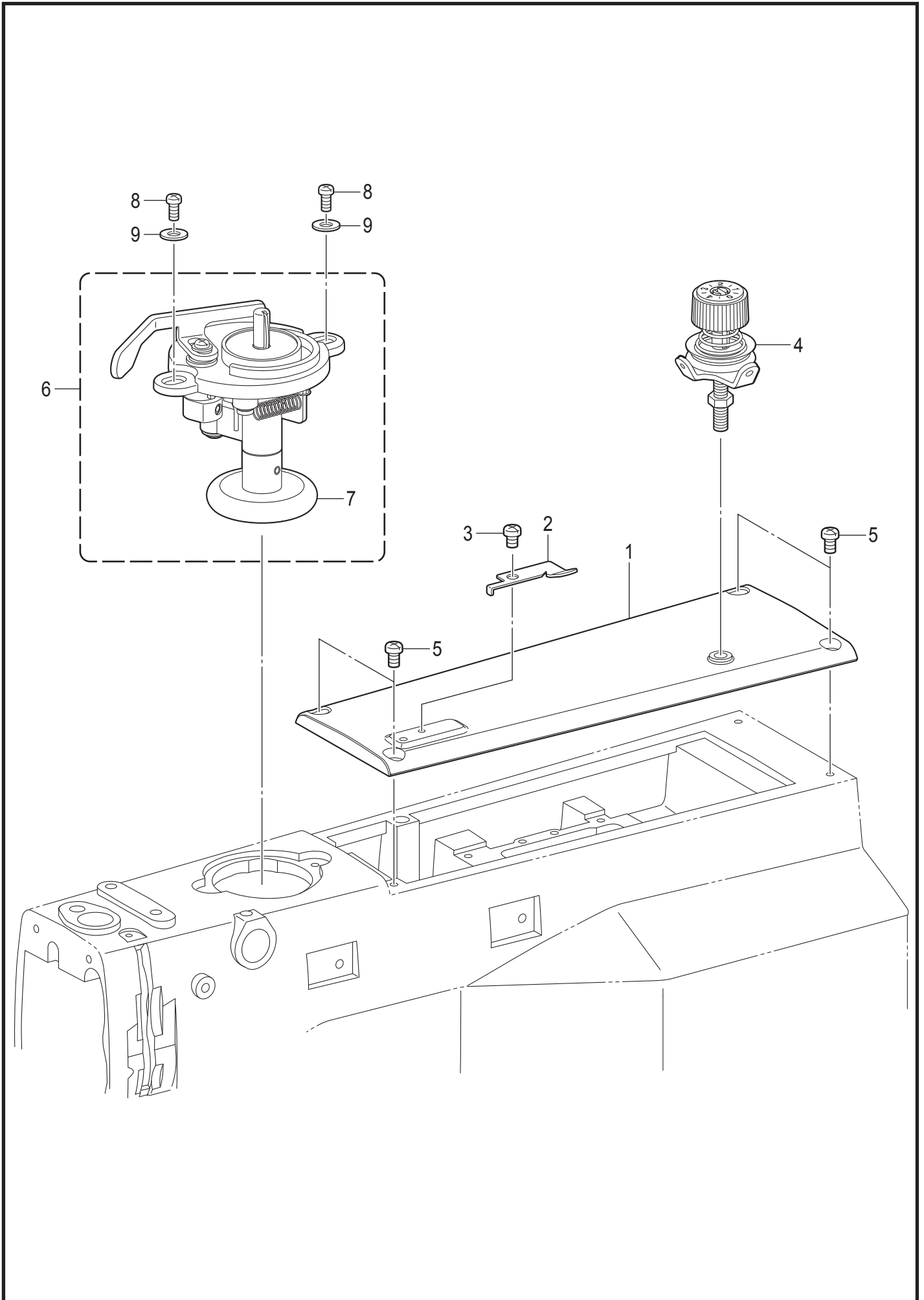
REF.NO	CODE	Q'TY	品名	NAME OF PARTS	RM
1	SB6777101	1	オイルタンククミ	OIL TANK ASSY	
2	SB1053101	1	オイルタンクナット	OIL TANK NUT	
3	SB1056101	1	オイルタンクトリツケイタ	OIL TANK PLATE	
4	017401015	2	ボルト4X10	BOLT M4X10	
5	SB3848001	2	ヒラザガネチュウ4	WASHER_PLAIN_M_4	
6	018400836	2	アナボルト4X8	BOLT SOCKET M4X8	
7	SB0911001	1	キュウユツギテ	JOINT	
8	SA9917001	1	キュウユクチフタ	OIL FEEDING POCKET COVER	
9	SB1276001	1	ビニルチューブササエ	OIL TUBE SUPPORT	
10	062400616	1	ナベコ4X6	SCREW PAN M4X6	
11	SA1394101	1	コードオサエU3	CORD HOLDER U3	
12	062400616	1	ナベコ4X6	SCREW PAN M4X6	
			<KE-430HS, BE-438HS用>	<For KE-430HS, BE-438HS>	
13	SB6752001	1	トウシンホルダークミ	WICK HOLDER ASSY	
14	062500816	1	ナベコ5X8	SCREW PAN M5X8	
15	SB7907001	1	ハリボウフェルト	NEEDLE BAR FELT	
16	140647101	1	コードオサエ	CORD HOLDER	
17	062400616	1	ナベコ4X6	SCREW PAN M4X6	
18	SB7906001	1	クランクカバークミ	CRANK COVER ASSY	
19	062401016	10	ナベコ4X10	SCREW PAN M4X10	
20	SB6759001	1	クランクキュウユクミ	CRANK LUB ASSY	
21	062400616	2	ナベコ4X6	SCREW PAN M4X6	
22	018400636	2	アナボルト4X6	BOLT SOCKET M4X6	
23	SB6764101	1	チューブササエ	TUBE HOLDER	
24	062400616	1	ナベコ4X6	SCREW PAN M4X6	
25	SB6757201	1	ベッドソコフタクミ	BED BOTTOM COVER ASSY	
26	SB7557101	1	ソコフタパッキン	BOTTOM COVER PACKING	
27	062501216	10	ナベコ5X12	SCREW PAN M5X12	
28	SB7498001	1	シタジクフェルトクミ	L SHAFT FELT ASSY	
29	SB7490001	1	シタジクフェルトオサエ	L SHAFT FELT CLAMPER	
30	SB7491001	1	シタジクフェルト	L SHAFT FELT	
31	062400616	2	ナベコ4X6	SCREW PAN M4X6	
32	SA1303101	1	シメネジ8	SCREW M8	
33	081008070	1	OリングP8	O RING P8	

H. 糸通し関係 / Threading mechanism



H. 糸通し関係 / Threading mechanism

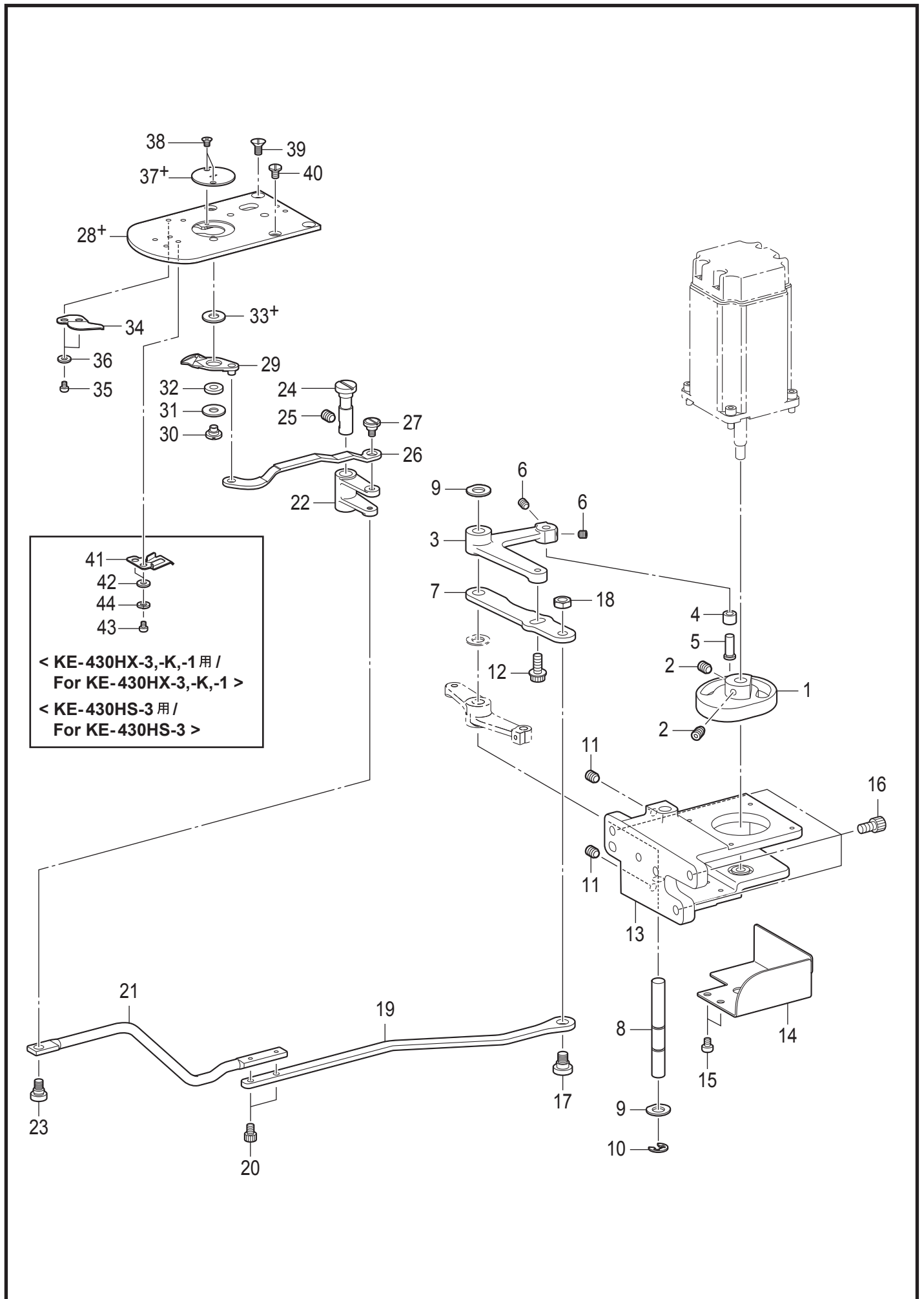
REF.NO	CODE	Q'TY	品名	NAME OF PARTS	RM
1	SA3250001	1	アームイトミチA	ARM THREAD GUIDE,A	
2	062500616	4	ナベコ5X6	SCREW PAN M5X6	
3	SA4333001	1	アームイトミチB	ARM THREAD GUIDE,B	
4	SA6391001	1	アームイトミチC	ARM THREAD GUIDE C	
5	SB1086001	1	アームイトミチD	ARM THREAD GUIDE D	
6+	P.51	1	イトトリバネ	THREAD TAKE-UP SPRING	
			<KE-430HX, BE-438HX用>	<For KE-430HX, BE-438HX>	
7	SB1084001	1	DTイトチョウシボウ	DT TENSION STUD	
8	SB1088101	1	セットカラーDT	SET COLLAR DT	
9	SB1180201	1	キリワリジク	SHAFT	
10	SB1181001	1	DTクッション	DT CUSHION	
11	SA6190001	1	DTイトチョウシサラ	DISC DT	
12	SB1267001	1	コイルバネ	COIL SPRING	
13	145446001	1	イトチョウシサラ	DISC TENSION	
14	SB1281001	1	テーパサラオサエ	TAPER DISC PRESSER	
15	018301036	1	アナボルト3X10	BOLT SOCKET M3X10	
16	SB1182101	1	DTイトチョウシダイクミ	TENSION BRACKET ASSY	
17	012400436	1	アナヒラ4X4	SET SCREW SOCKET (FT) M4X4	
18	021500316	1	3シュナット5	NUT 3 M5	
19	SB2330001	1	ヒラザガネショウ4.76	WASHER PLAIN S SM4.76	
20+	SA4143001	1	アナトメネジ6	SET SCREW, (FT) M6X6	
			<KE-430HS, BE-438HS用>	<For KE-430HS, BE-438HS>	
20+	SA1229101	1	アナトメネジ6トガリ	SET SCREW (FT) M6X6	
21	SA3256001	1	イトチョウシボウA	TENSION STUD A	
22	100136001	1	イトチョウシナット	TENSION NUT	
23	SA4146101	1	フクチョウシバネ	SUB TENSION SPRING	
24	145446001	2	イトチョウシサラ	DISC TENSION	
25	SB1087001	1	アームイトカケ	THREAD GUIDE ARM	
26	021400306	1	3シュナット4	NUT 3 M4	
27	SB1058001	1	ハリボウメタルDイトアンナイ	N-BAR BUSH THREAD GUIDE D	
28	S50384101	1	イトユルメピン	TENSION RELEASE PIN	
29+	P.52	1	ハリボウイトアンナイ	NEEDLE BAR THREAD GUIDE	
			<KE-430HS, BE-438HS用>	<For KE-430HS, BE-438HS>	
30	SB1600001	1	イトチョウシボウタイ	THREAD TENSION BRACKET	
31	100402004	1	トメネジ3.57	SET SCREW SM3.57	
32	116922201	1	イトチョウシボウ	TENSION STUD	
33	145446021	2	イトチョウシサラ	DISC TENSION	
34	159805001	1	イトチョウシサラオサエ	TENSION DISC PRESSER	
35	SB4216001	1	チョウシバネウエザガネ	WASHER	
36	SB4038001	1	イトチョウシナット	TENSION NUT	
			<KE-430HS-3, BE-438HS用>	<For KE-430HS-3, BE-438HS>	
37+	SB4442101	1	イトチョウシボウダイクミ	THREAD TENSION BRACKET ASSY	
38+	104525103	1	イトチョウシバネ	TENSION SPRING H	
			<KE-430HS-5用>	<For KE-430HS-5>	
37+	SB4443101	1	イトチョウシボウダイクミ	THREAD TENSION BRACKET ASSY	
38+	107606101	1	イトチョウシバネ	TENSION SPRING	
			<オプション部品>	<OPTION PARTS>	
39	152881101	1	エキレイタイクミ	NEEDLE COOLER ASSY	
40	012060636	1	アナヒラ6X6	SET SCREW SOCKET (FT) M6X6	
41	152883000	1	フェルト8X15.5	FELT, 8X15.5	
42	152884001	1	エキレイイトカケ	NEEDLE COOLER THREAD GUIDE	
43	062670412	1	ナベコ357-40X4	SCREW PAN SM3.57-40X4	



J. 糸巻関係 / Bobbin winder mechanism

REF.NO	CODE	Q'TY	品名	NAME OF PARTS	RM
1	SB7495101	1	ウワフタ	TOP COVER	
2	SA3299001	1	メス	KNIFE	
3	062500616	1	ナベコ5X6	SCREW PAN M5X6	
4	SB3571101	1	イトマキチヨウシクミ	BOBBIN WINDER TENSION ASSY	
5	062500816	4	ナベコ5X8	SCREW PAN M5X8	
6	SB4589001	1	イトマキユニット	BOBBIN WINDER UNIT	
7	SB3543001	1	ゴムリング	RUBBER RING	
8	062401016	2	ナベコ4X10	SCREW PAN M4X10	
9	SB3848001	2	ヒラザガネチュウ4	WASHER_PLAIN_M_4	

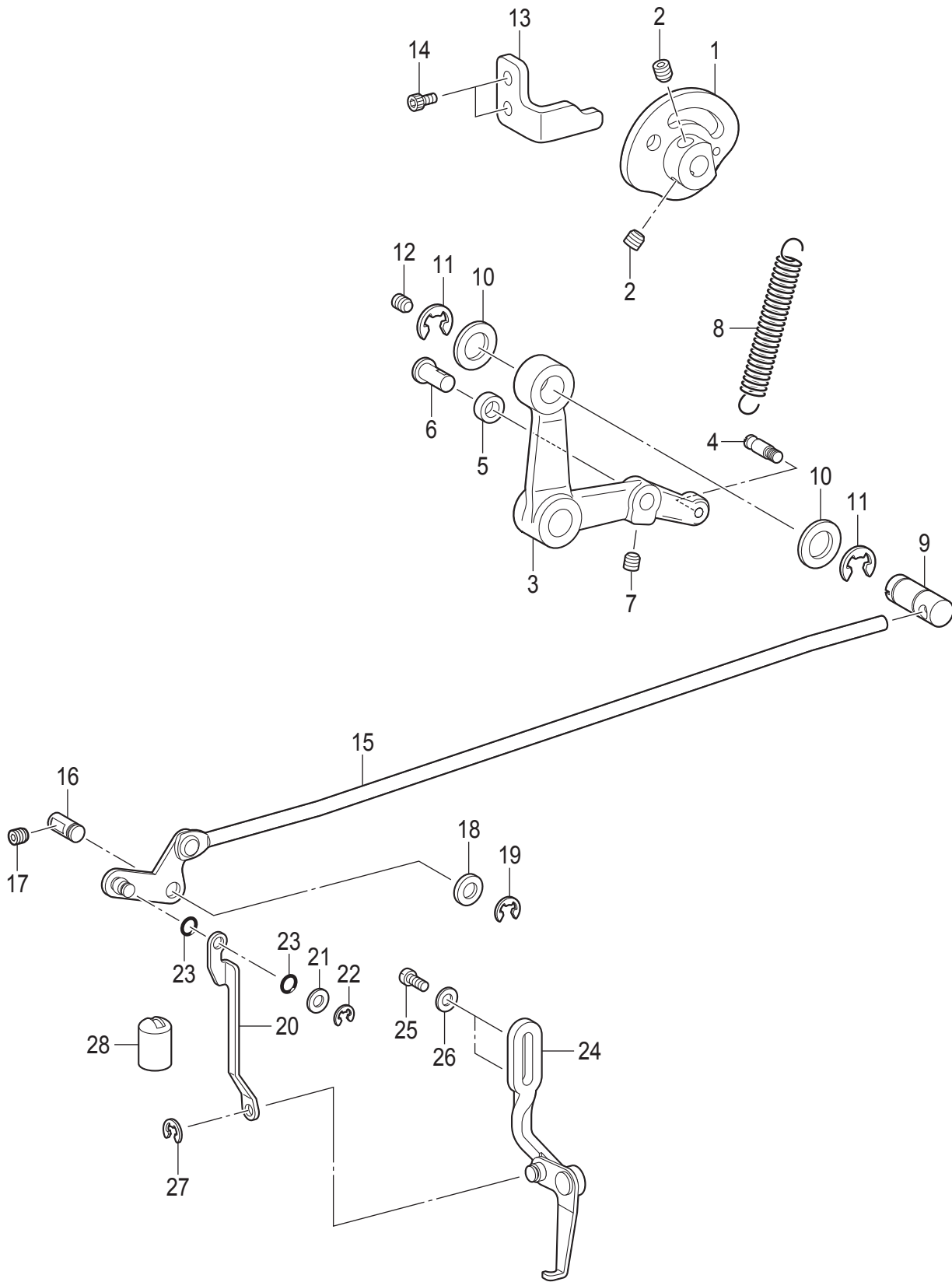
K. 糸切り関係 / Thread trimmer mechanism



K. 糸切り関係 / Thread trimmer mechanism

REF.NO	CODE	Q'TY	品名	NAME OF PARTS	RM
1	SB6785001	1	イトキリカム	THREAD TRIMMER CAM	
2	012060636	2	アナヒラ6X6	SET SCREW SOCKET (FT) M6X6	
3	SB6786001	1	イトキリカムレバー	THREAD TRIMMER CAM LEVER	
4	SB6787001	1	イトキリコロH	COLLAR TR-TRIMMER H	
5	SB6788001	1	イトキリコロジク	COLLAR SHAFT	
6	012400436	2	アナヒラ4X4	SET SCREW SOCKET (FT) M4X4	
7	SB6789001	1	イトキリレバー	THREAD TRIMMER LEVER	
8	SB6790001	1	イトキリカムレバージク	THREAD TRIMMER CAM LEVER SHAFT	
9	110367001	2	ザガネ	WASHER, PLAIN SPECIAL 8	
10	048060342	1	トメワE6	RETAINING RING E6	
11	012060636	2	アナヒラ6X6	SET SCREW SOCKET (FT) M6X6	
12	S42446001	1	アナボルトザクミ6X14	BOLT SOCKET (S/P WASHER)M6X14	
13	SB6791101	1	モーターブラケットリアクミ	MOTOR BRACKET REAR ASSY	
14	SB7556001	1	モーターブラケットリアカバー	MOTOR BRACKET REAR COVER	
15	062400616	2	ナベコ4X6	SCREW PAN M4X6	
16	018061236	3	アナボルト6X12	BOLT SOCKET M6X12	
17	SB0705101	1	オサエアゲリンクダンネジ	LINK SHOULDER SCREW	
18	021060306	1	3シュナット6	NUT 3 M6	
19	SB6382001	1	イトキリリンク	THREAD TRIMMER LINK	
20	018400636	2	アナボルト4X6	BOLT SOCKET M4X6	
21	SB6383001	1	イトキリロッド	THREAD TRIMMER ROD	
22	SA3324101	1	イドウハレバー	MOVING KNIFE LEVER	
23	SB6793001	1	ダンネジ6.5-3	SHOULDER SCREW 6.5-3	
24	SA3326101	1	イドウハレバージク	SHAFT M-KNIFE LEVER	
25	012060636	1	アナヒラ6X6	SET SCREW SOCKET (FT) M6X6	
26	SA3327501	1	イドウハレンカン	M-KNIFE CONNECTING PLATE	
27	SA4354001	1	ダンネジ6-1.8	SHOULDER SCREW,6-1.8	
28+	SB0714201	1	ハリイタ <KE-430HX-3,-K,-1用>	NEEDLE PLATE <For KE-430HX-3,-K,-1>	
28+	SB4595201	1	ハリイタ <KE-430HX-5, KE-430HS用> <BE-438HX, BE-438HS用>	NEEDLE PLATE <For KE-430HX-5, KE-430HS> <For BE-438HX, BE-438HS>	
29	SB6952001	1	イドウハHセット	MOVABLE KNIFE SET H	
30	SA4518001	1	イドウハダンネジ	MOVABLE KNIFE SHOULDER SCREW	
31	SA4519001	1	スラストザガネ	THRUST WASHER	
32	S00705001	1	イドウハカラ	MOVABLE KNIFE COLLAR	
33+	SA6397001	1	イドウハカンザ0.2	M-KNIFE SPACER T0.2	
33+	SB3049001	1	イドウハカンザ0.25	M-KNIFE SPACER T0.25	
33+	SA3334001	1	イドウハカンザ0.3	M-KNIFE SPACER T0.3	
33+	SB0955001	1	イドウハカンザ0.35	M-KNIFE SPACER T0.35	
34	SB6953001	1	コテイハHセット	FIXED KNIFE SET H	
35	062300416	2	ナベコ3X4	SCREW PAN M3X4	
36	SB3847001	2	ヒラザガネチュウ3	WASHER_PLAIN_M_3	
37+	P.51,55	1	ハリアナイタ	NEEDLE HOLE PLATE	
38	100360003	2	サラネジ2.38	SCREW	
39	S25310101	2	サラネジ4	SCREW, FLAT M4	
40	SA3538001	2	シメネジ4X8 <KE-430HX-3,-K,-1用> <KE-430HS-3用>	SCREW,M4X8 <For KE-430HX-3,-K,-1> <For KE-430HS-3>	
41	SB0713001	1	シタイトオサエバネ	BOBBIN THREAD CLAMP SPRING	
42	SB3847001	2	ヒラザガネチュウ3	WASHER_PLAIN_M_3	
43	062300416	2	ナベコ3X4	SCREW PAN M3X4	
44	028030246	2	バネザガネ2-3	WASHER SPRING 2-3	

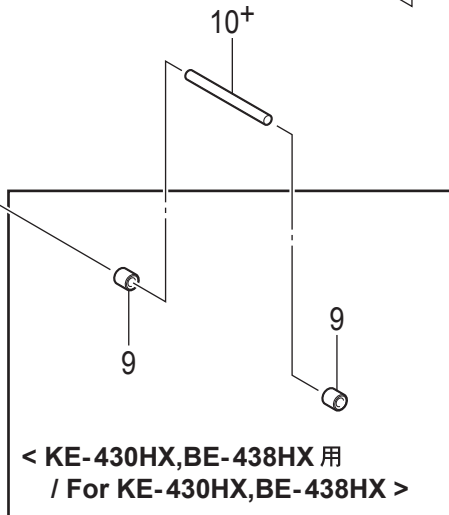
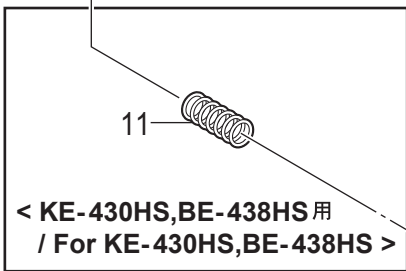
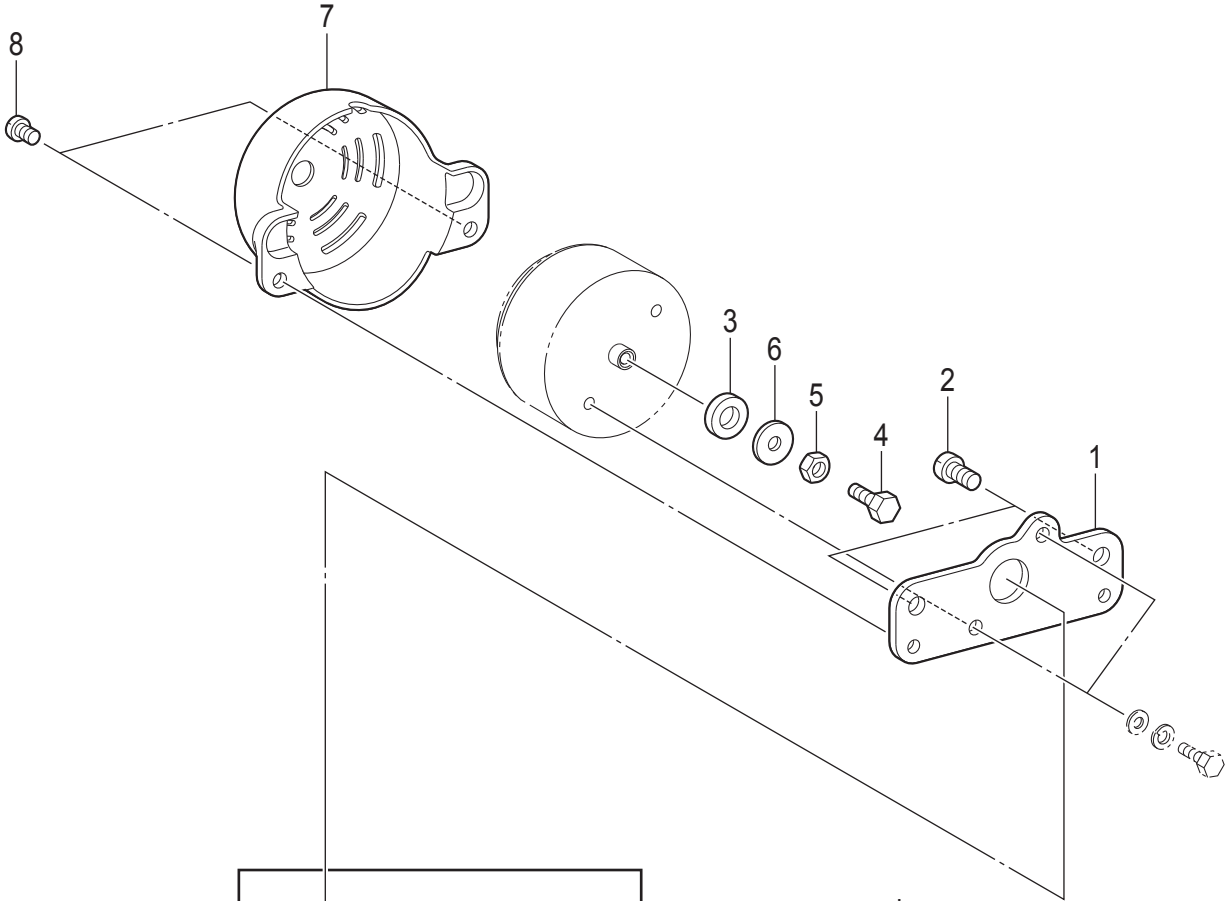
L. 糸払い関係 / Thread wiper mechanism



L. 糸払い関係 / Thread wiper mechanism

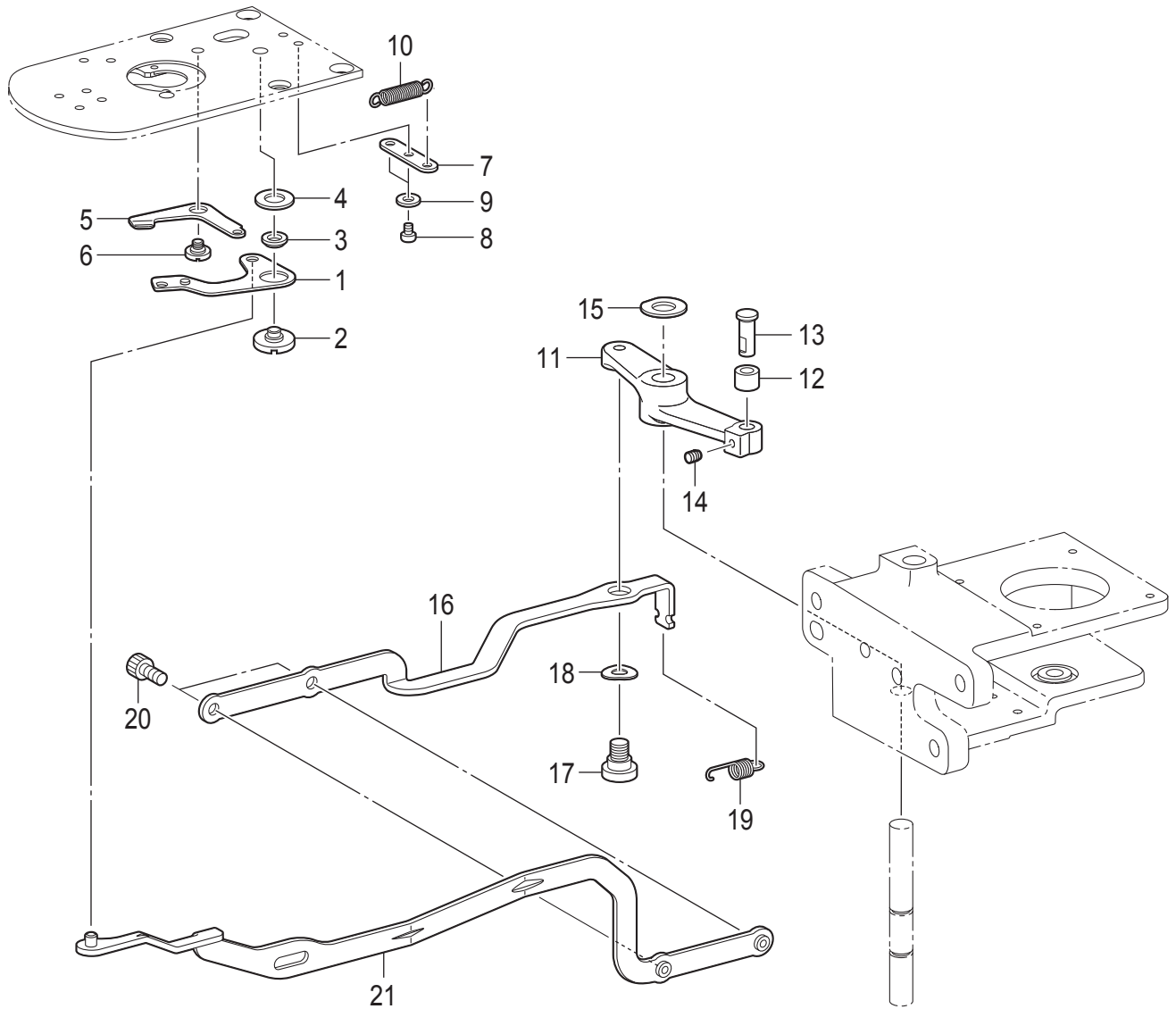
REF.NO	CODE	Q'TY	品名	NAME OF PARTS	RM
1	SB6816001	1	ワイパーカムクミ	THREAD WIPER CAM ASSY	
2	012060536	2	アナヒラ6X5	SET SCREW, SOCKET (FT) M6X5	
3	SB6813001	1	ワイパークドウレバー	T-WIPER DRIVING LEVER	
4	SB0965101	1	バネカケM5	SPRING HOLDER M5	
5	SA3449101	1	ワイパーコロ	THREAD WIPER ROLLER	
6	SA3441101	1	オサエアゲコロジク	W-CLAMP LIFTER ROLLER SHAFT	
7	012500536	1	アナヒラ5X5	SET SCREW SOCKET (FT) M5X5	
8	SB0964001	1	オサエアゲバネ	SPRING	
9	SB0972101	1	ワイパーロッドジク	THREAD WIPER ROD SHAFT	
10	S20356001	2	ヒラザガネ10	WASHER, PLAIN 10	
11	048080342	2	トメワE8	RETAINING RING E8	
12	012500536	1	アナヒラ5X5	SET SCREW SOCKET (FT) M5X5	
13	SB6815001	1	カムストッパー	CAM STOPPER	
14	018400836	2	アナボルト4X8	BOLT SOCKET M4X8	
15	SB6812001	1	ワイパーロッドクミ	THREAD WIPER ROD ASSY	
16	SB0977001	1	ワイパージク	WIPER SHAFT	
17	012500536	1	アナヒラ5X5	SET SCREW SOCKET (FT) M5X5	
18	15559021	1	ヒラザガネ	WASHER PLAIN	
19	048040342	1	トメワE4	RETAINING RING E4	
20	SA3458101	1	ワイパーレンケツイタ	CONNECTING PLATE	
21	SB2255001	1	ヒラザガネショウ5	WASHER PLAIN S 5	
22	048040342	1	トメワE4	RETAINING RING E4	
23	081005070	2	リングP5	O RING P5	
24	SA3459101	1	ワイパーウデクミ	THREAD WIPER ARM ASSY	
25	062401016	2	ナベコ4X10	SCREW PAN M4X10	
26	SB3848001	2	ヒラザガネチュウ4	WASHER_PLAIN_M_4	
27	048040342	1	トメワE4	RETAINING RING E4	
28	SA3464001	1	オイルキリセン	OIL CAP	

M. 糸ゆるめ関係 / Tension release mechanism



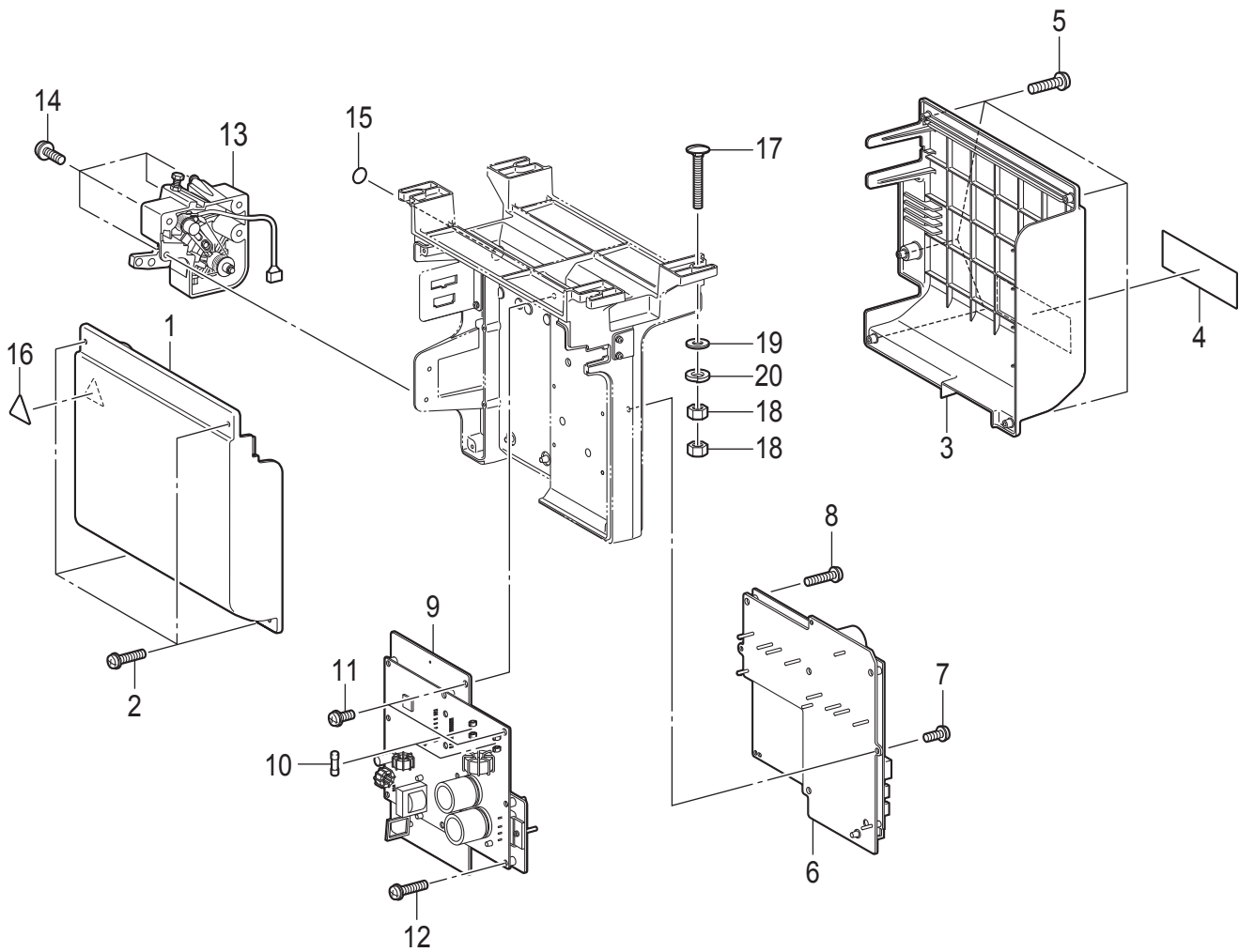
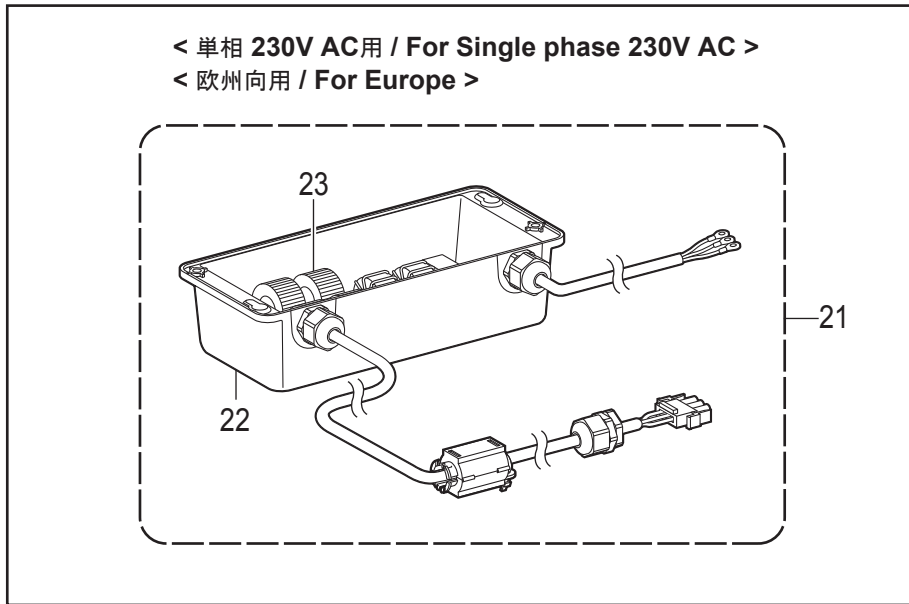
M. 糸ゆるめ関係 / Tension release mechanism

REF.NO	CODE	Q'TY	品名	NAME OF PARTS	RM
1	SB1090101	1	DTソレノイドトリツケイタ	DT SOLENOID SETTING PLATE	
2	062500816	2	ナベコ5X8	SCREW PAN M5X8	
3	SB1179001	1	ソレノイドクッション	SOLENOID CUSHION	
4	017401015	1	ボルト4X10	BOLT M4X10	
5	021400306	1	3シュナット4	NUT 3 M4	
6	SB7244001	1	ヒラザガネダイ4	WASHER_PLAIN_L_4	
7	SB0787101	1	ソレノイドカバー	SOLENOID COVER	
8	060400516	2	バインド4X5	SCREW BIND M4X5	
			<KE-430HX, BE-438HX用>	<For KE-430HX, BE-438HX>	
9	SB1192001	2	イトユルメボウヨウブシュ	TENSION RELEASE BAR BUSH	
10+	SB1089001	1	イトユルメボウ	TENSION RELEASE BAR	
			<KE-430HS, BE-438HS用>	<For KE-430HS, BE-438HS>	
10+	SB4487001	1	イトユルメボウ	TENSION RELEASE BAR	
11	SB4486001	1	イトユルメバネ	TENSION RELEASE SPRING	



N. 糸つかみ関係 (KE-430HX-3,-K,-1用) / Thread nipper mechanism (For KE-430HX-3,-K,-1)

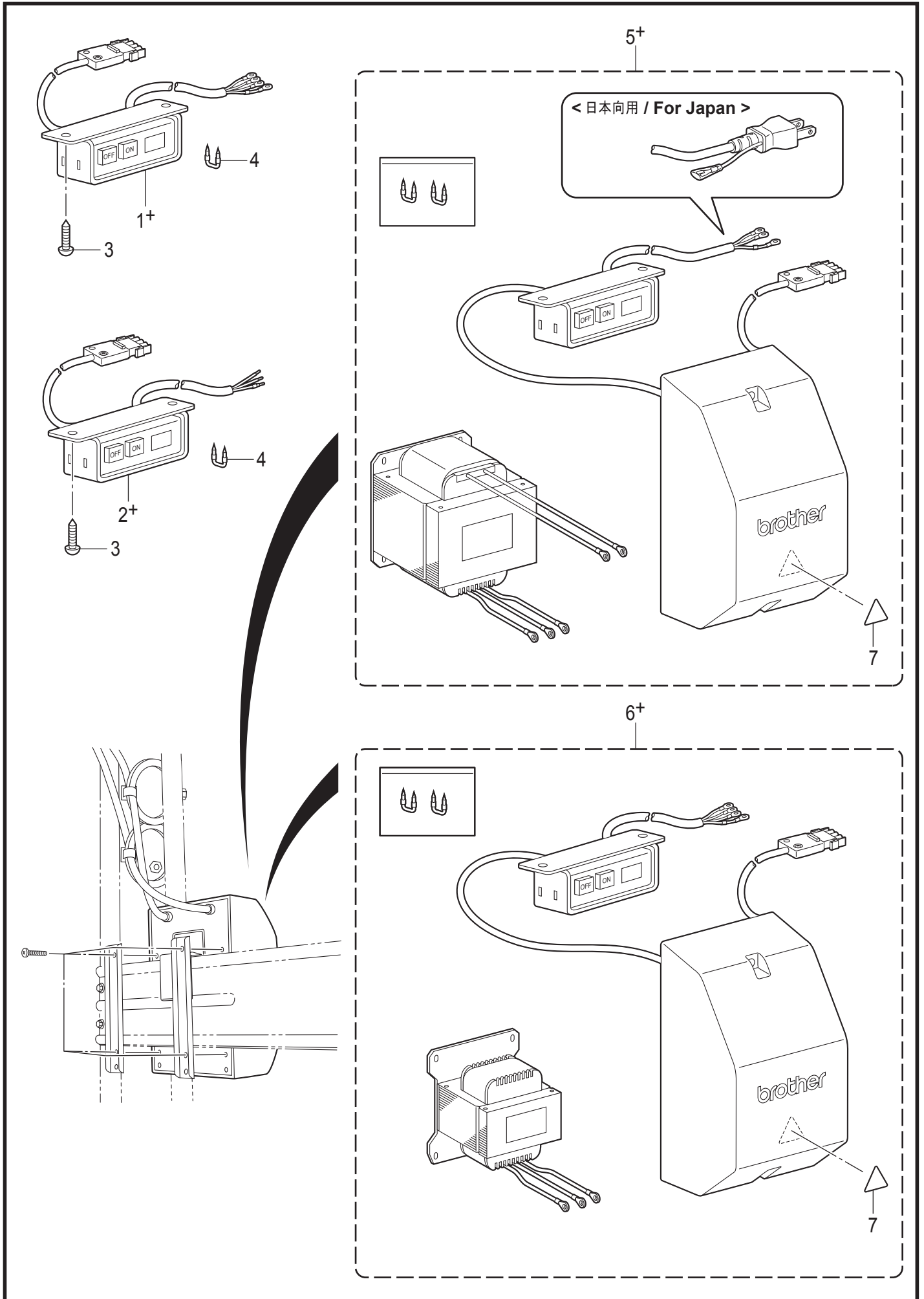
REF.NO	CODE	Q'TY	品名	NAME OF PARTS	RM
1	SB0709001	1	イトツカミDクミ	THREAD NIPPER D ASSY	
2	SA3333001	1	イトツカミダンネジ	THREAD NIPPER SHOULDER SCREW	
3	SA4329001	1	イトツカミカラー	COLLAR,THREAD NIPPER	
4	SA4330001	1	イトツカミカンザ	SPACER,THREAD NIPPER	
5	SB0954001	1	イトオサエU	THREAD NIPPER U	
6	SA3342101	1	ダンネジ6-0.9	SHOULDER SCREW,6-0.9	
7	SA3343101	1	バネカケイタ	PLATE,SPRING HOOK	
8	062300416	2	ナベコ3X4	SCREW PAN M3X4	
9	SB3847001	2	ヒラザガネチュウ3	WASHER_PLAIN_M_3	
10	SA4465001	1	イトツカミバネ	SPRING EXTENSION	
11	SB6798001	1	イトツカミレバー	TN-DRIVING LEVER	
12	SB6787001	1	イトキリコロH	COLLAR TR-TRIMMER H	
13	SB6788001	1	イトキリコロジク	COLLAR SHAFT	
14	012400436	1	アナヒラ4X4	SET SCREW SOCKET (FT) M4X4	
15	110367001	1	ザガネ	WASHER, PLAIN SPECIAL 8	
16	SB6799101	1	イトツカミレンケツイタR	TN-CONNECTING PLATE R	
17	SB0705101	1	オサエアゲリンクダンネジ	LINK SHOULDER SCREW	
18	109239002	1	ナミバネザガネ	WASHER, WAVE SPRING	
19	SB6800001	1	イトツカミレバーバネ	TN-DRIVING LEVER SPRING	
20	018400636	2	アナボルト4X6	BOLT SOCKET M4X6	
21	SB6801001	1	イトツカミレンケツイタFクミ	TN-CONNECTING PLATE ASSY F	



P1. コントロールボックス関係 / Control box

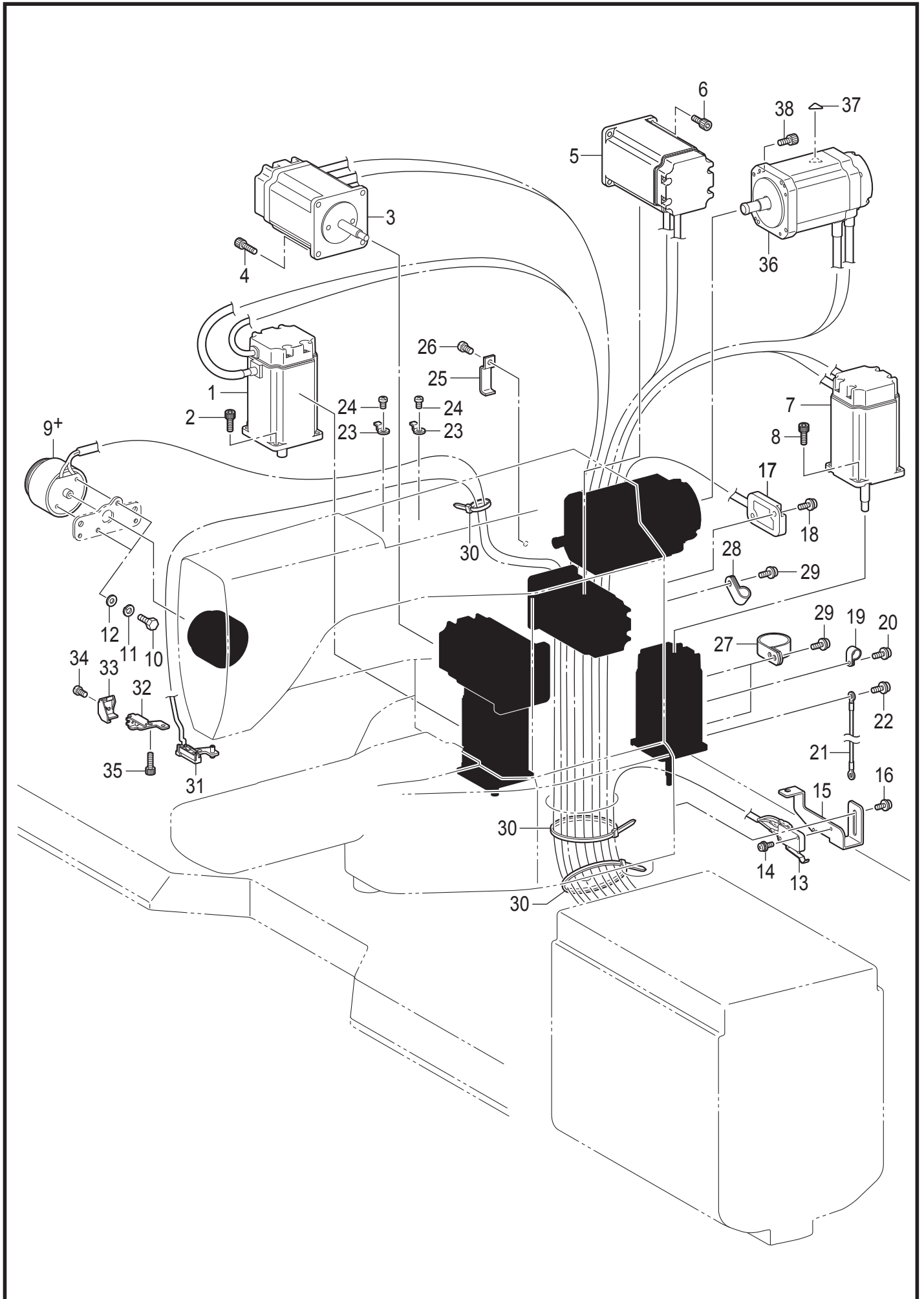
REF.NO	CODE	Q'TY	品名	NAME OF PARTS	RM
1	SB6703001	1	フロントボックスカバー	FRONT BOX COVER	
2	SA9547001	4	+ナベザクミ4X20DA	SCREW PAN(S/P WASHER)M4X20	
3	SB6704001	1	リアボックスカバー	REAR BOX COVER	
4	SB8096001	1	ラベルカンデン6カコク	LABEL ELECTRICAL SHOCK 36X150	
5	SA9547001	4	+ナベザクミ4X20DA	SCREW PAN(S/P WASHER)M4X20	
6	SB6770101	1	メインキバンクミ	MAIN PCB ASSY	
7	0A4400806	4	+ナベザクミ4X8DA	SCREW PAN (S/P WASHER) M4X8	
8	0A4402006	5	+ナベザクミ4X20DA	SCREW PAN (S/P WASHER) M4X20	
9	SB6780101	1	デンゲンモータキバンクミ	POWER SUPPLY MOTOR PCB ASSY	
10	SB3275001	2	GFUSE10A	GLASS FUSE 10A-50T100H	
11	0A4400806	2	+ナベザクミ4X8DA	SCREW PAN (S/P WASHER) M4X8	
12	0A4402006	7	+ナベザクミ4X20DA	SCREW PAN (S/P WASHER) M4X20	
13	SB4587301	1	フミコミユニット-US	TREADLE UNIT-US	
14	0A5501206	4	+ナベザクミ5X12DB	SCREW PAN (S/P WASHER) M5X12	
15	S37060001	1	アースマーク	LABEL GROUNDING	
16	SA9914001	1	ラベルカンデン25X28	LABEL ELECTRICAL SHOCK 25 X 28	
17	SA9893001	4	カクネボルト8X65	BOLT M8X65	
18	021080206	8	2シュナット8	NUT 2 M8	
19	025080336	4	ヒラザガネダイ8	WASHER PLAIN L 8	
20	028080246	4	バネザガネ2-8	WASHER SPRING 2-8	
			<単相 230V AC用>	<For single phase 230V AC>	
			<欧州向用>	<For Europe>	
21	SB7077001	1	CEフィルタクミTYPE5	CE FILTER UNIT TYPE5	
22	SB7074001	1	CEフィルターケース	CE FILTER CASE	
23	SB7065001	1	CEフィルタキバンクミ	CE FILTER PCB ASSY TYPE3	

P2. コントロールボックス関係 / Control box



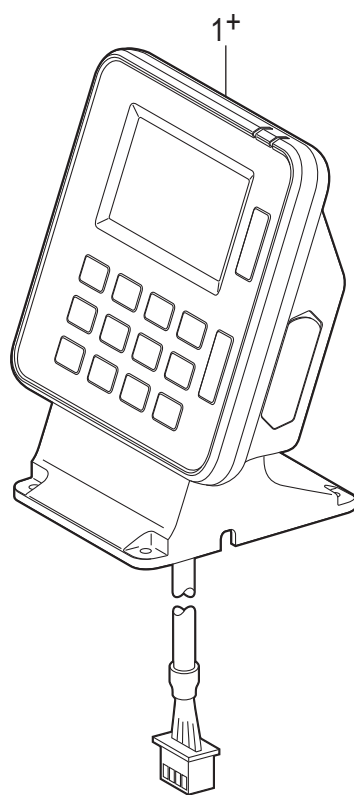
P2. コントロールボックス関係 / Control box

REF.NO	CODE	Q'TY	品名	NAME OF PARTS	RM
1+	SA9616001	1	<三相 200V AC 用> <日本向用> デンSW クミ SJT	<For Three phase 200V AC> <For Japan> POWER SWITCH ASSY SJT	
1+	SA9831001	1	<三相 220V AC 用> <北米・メキシコ向用> デンSW クミ SJT#2	<For Three phase 220V AC> <For USA, Canada and Mexico> POWER SWITCH ASSY SJT#2	
2+	SA9535001	1	<単相 220V AC用> <アジア・一般・欧州向用> デンSWクミCCC	<For Single phase 220V AC> <For Asia, General and Europe> POWER SUPPLY SWITCH ASSY CCC	
2+	BMP3010-0000001-3S00	1	<単相 220V AC用> <中国向用> デンゲンSW 220V	<For Single phase 220V AC> <For China> POWER SWITCH 220V	
3	S03816001	2	+マルモク45X16	WOOD SCREW M4.5X16	
4	200190001	2	ステツブル 10X20	STAPLE 10X20	
5+	SB1229001	1	<単相 100V用> <日本向用> トランスボックスホキユウクミ	<For Single phase 100V> <For Japan> TRANS BOX 100V SUPPLY	
5+	BMP3010-0000000-2ST1	1	<北米・メキシコ向用> トランスボックス	<For USA, Canada and Mexico> TRANSFORMER BOX	
6+	BMP3010-0000000-3ST4	1	<三相 380V用> <アジア・一般向用> トランスボックス	<For Three phase 380V> <For General and Asia> TRANSFORMER BOX	
6+	BMP3010-0000001-3ST4	1	<中国向用> トランスボックス	<For China> TRANSFORMER BOX	
6+	BMP3010-0000000-4ST4	1	<三相 400V用> <欧州向用> トランスボックス	<For Three phase 400V> <For Europe> TRANSFORMER BOX	
7	SA9914001	1	ラベルカンデン 25 X 28	LABEL ELECTRICAL SHOCK 25 X 28	



Q. 電装品・モータ—関係 / Power supply equipment and motor mechanism

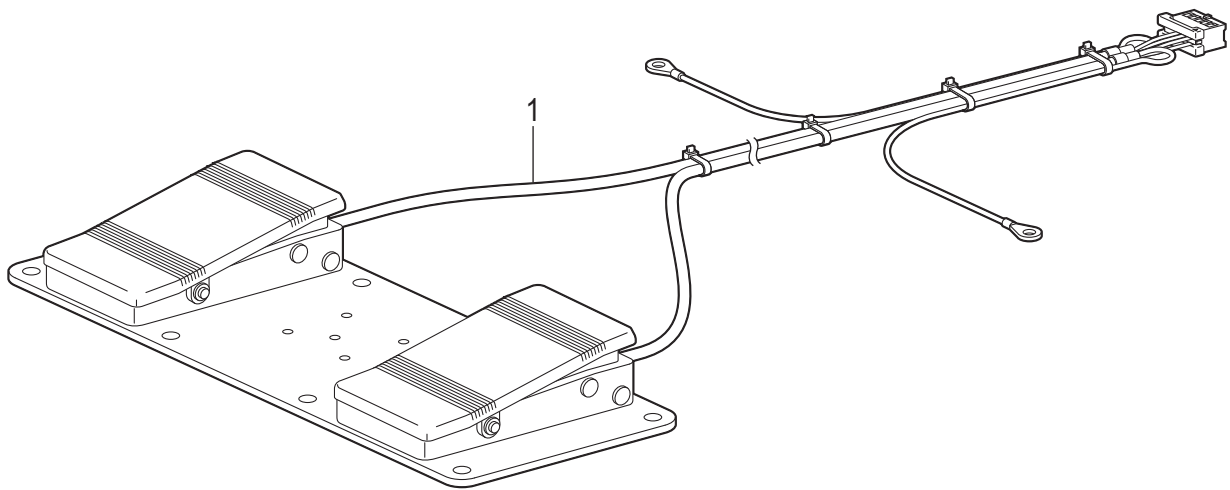
REF.NO	CODE	Q'TY	品名	NAME OF PARTS	RM
1	SB7170001	1	PモータSTP-X	PULSE MOTOR STP-X	
2	018401036	4	アナボルト4X10	BOLT SOCKET M4X10	
3	SB7171001	1	PモータSTP-Y	PULSE MOTOR STP-Y	
4	018400836	4	アナボルト4X8	BOLT SOCKET M4X8	
5	SB7172001	1	PモータSTP-P	PULSE MOTOR STP-P	
6	018401036	4	アナボルト4X10	BOLT SOCKET M4X10	
7	SB4276101	1	パルスモータYクミ	PULSE MOTOR ASSY Y	
8	018401036	4	アナボルト4X10	BOLT SOCKET M4X10	
9+	SB4499001	1	イトユルメソレノイド <KE-430HS, BE-438HS用>	TENSION RELEASE SOLENOID <For KE-430HS, BE-438HS>	
9+	SB0794101	1	テンションソレノイド <KE-430HX, BE-438HX用>	DT TENSION SOLENOID <For KE-430HX, BE-438HX>	
10	017400802	2	ボルト4X8	BOLT M4X8	
11	028040246	2	バネザガネ2-4	WASHER SPRING 2-4	
12	SB3848001	2	ヒラザガネチュウ4	WASHER_PLAIN_M_4	
13	SB1650101	1	トウブSWクミ	SWITCH ASSY MACHINE HEAD	
14	0A5301605	2	+ナベザクミ3X16DB	SCREW PAN (S/P WASHER) M3X16	
15	SB6818101	1	トウブSWトリツケイタ	SWITCH MACHINE HEAD PLATE	
16	0A5401006	1	+ナベザクミ4X10DB	SCREW PAN (S/P WASHER) M4X10	
17	SB6750001	1	ケンシュツホキユウ430H	H-DETECTOR SUPPLY ASSY 430H	
18	0A5401006	2	+ナベザクミ4X10DB	SCREW PAN (S/P WASHER) M4X10	
19	S10243000	1	ナイロンクランプNK-3N	CORD HOLDER:NK-3N	
20	0A5401006	1	+ナベザクミ4X10DB	SCREW PAN (S/P WASHER) M4X10	
21	SB4261001	1	アースセン	GROUND WIRE HEAD-BOX	
22	0A5401006	1	+ナベザクミ4X10DB	SCREW PAN (S/P WASHER) M4X10	
23	SB4637101	2	コードホルダ	CORD HOLDER	
24	062400616	2	ナベコ4X6	SCREW PAN M4X6	
25	SA1394101	1	コードオサエU3	CORD HOLDER U3	
26	062500816	1	ナベコ5X8	SCREW PAN M5X8	
27	S11817000	2	クランプNK-18N	CLAMP, NK-18N	
28	552907000	1	コードホルダ#10	CORD HOLDER #10	
29	0A5401006	3	+ナベザクミ4X10DB	SCREW PAN (S/P WASHER) M4X10	
30	SB4155001	3	バンド	BAND	
31	SB6825201	1	LEDクミ	LED ASSY	
32	SB6826001	1	LEDトリツケイタ	LED SETTING PLATE	
33	SB6829001	1	LEDカバー	LED COVER	
34	062300416	1	ナベコ3X4	SCREW PAN M3X4	
35	018400836	1	アナボルト4X8	BOLT SOCKET M4X8	
36	SB6830001	1	モータ430クミ	MOTOR 430 ASSY	
37	SB0827001	1	コウオンラベル	HIGH TEMP LABEL	
38	018402036	4	アナボルト4X20	BOLT SOCKET M4X20	



R. 操作パネル関係 / Operation panel

REF.NO	CODE	Q'TY	品名	NAME OF PARTS	RM
1+	SB6767101	1	<輸出一般向用> ソウサパネルクミ	<For General export> OPERATION PANEL ASSY	
1+	SB6767102	1	<輸出一般向用以外> ソウサパネルクミ	<Except for General export> OPERATION PANEL ASSY	

S. 踏板関係 (オプション部品) / Foot switch pedal mechanism (Option parts)

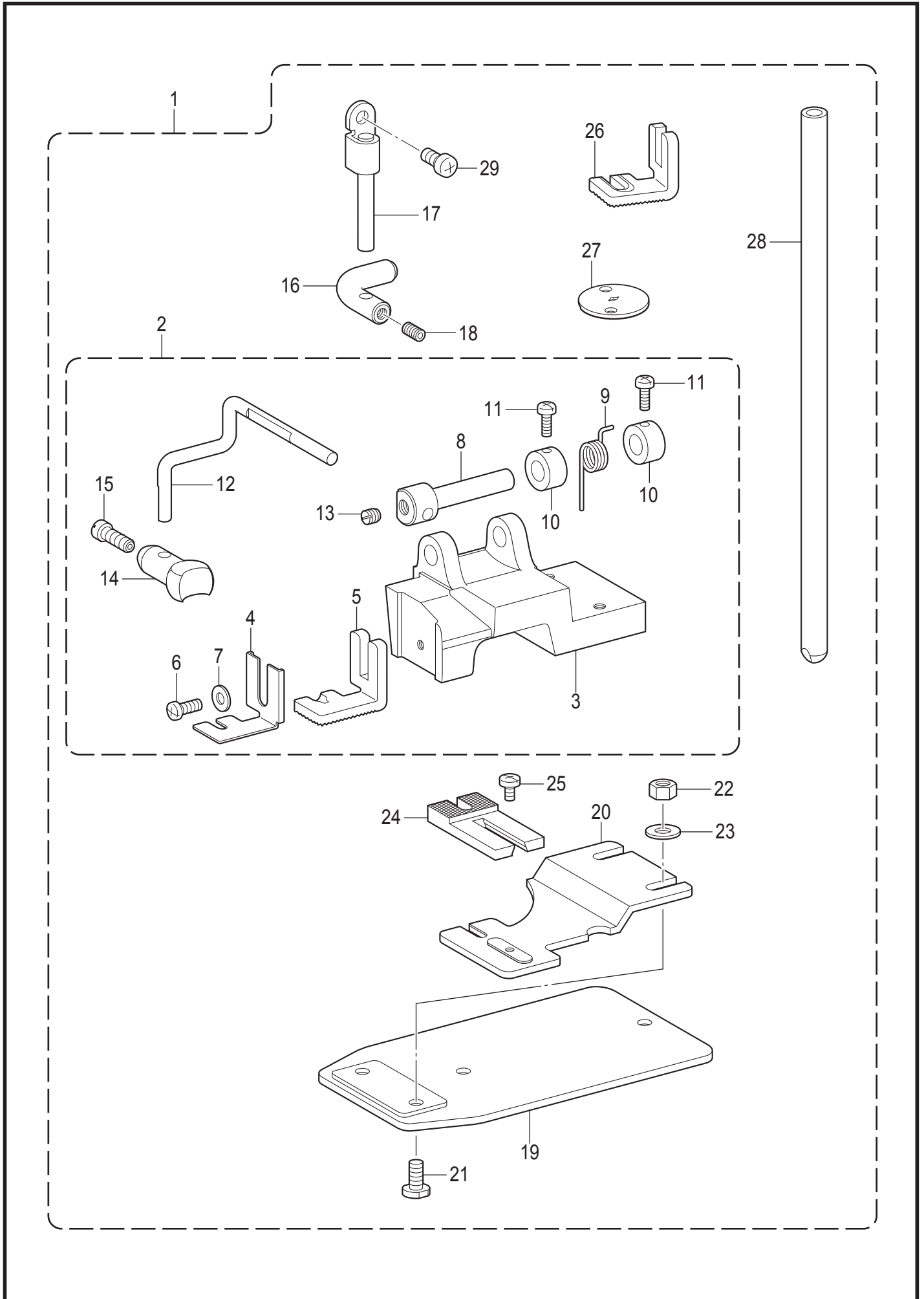


S. 踏板関係 (オプション部品) / Foot switch pedal mechanism (Option parts)

REF.NO	CODE	Q'TY	品名	NAME OF PARTS	RM
1	SB7552001	1	2レンフットSWクミ	2-PEDAL FOOT SW ASSY	

KE-430HX, 430HS/BE-438HX, 438HS-651

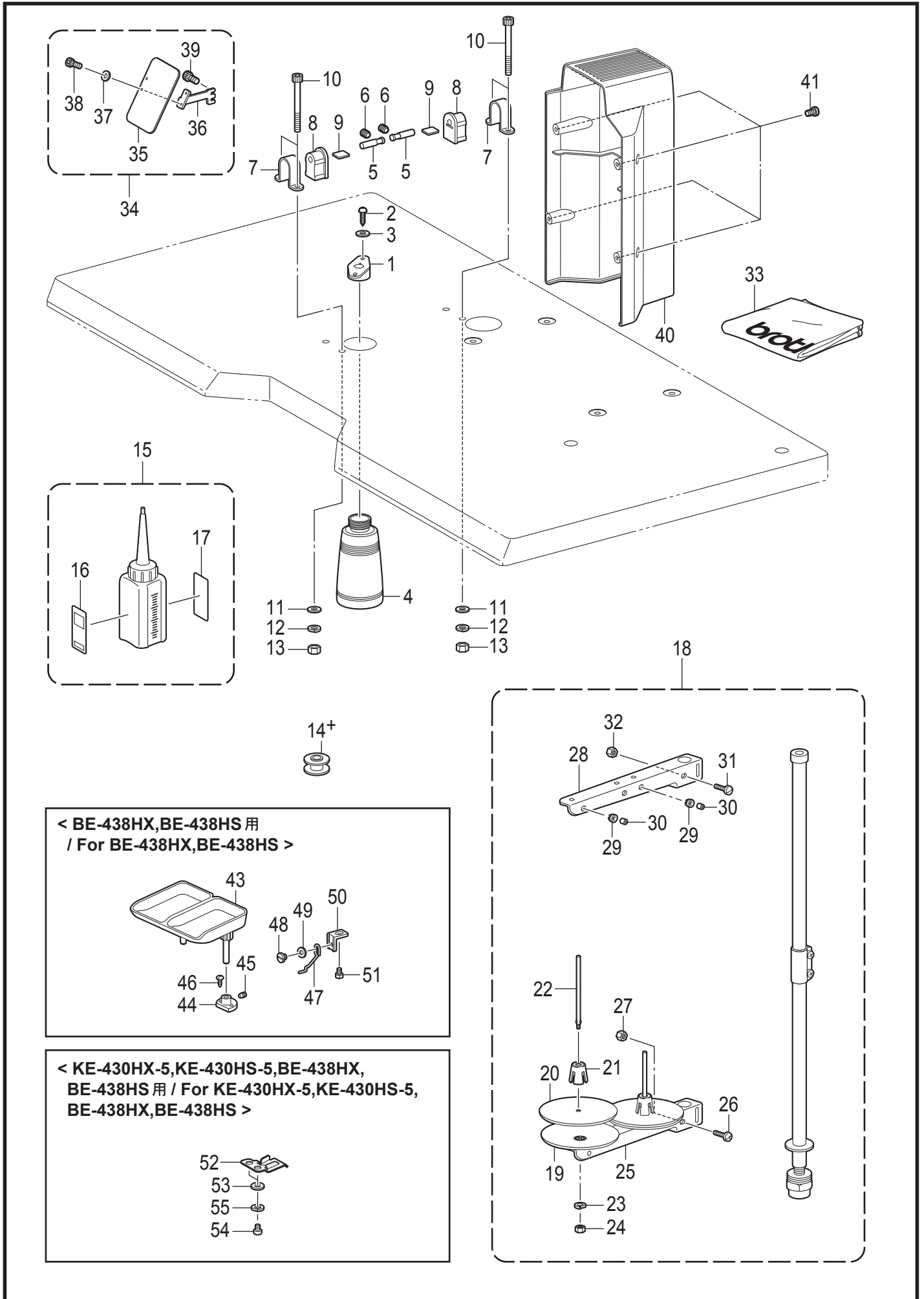
T. 補助装置関係 (BE-438H 用 オプション部品) / Auxiliary device (Option parts for BE-438H)



T. 補助装置関係 (BE-438H用オプション部品) / Auxiliary device (Option parts for BE-438H)

REF.NO	CODE	Q'TY	品名	NAME OF PARTS	RM
1	SB7900001	1	シヤンクソウチ438Hクミ	SHANK DEVICE SET 438H	
2	142689409	1	シヤンクボタンツマミタイクミ	SHANK BUTTON CLAMP BRAC. ASSY	
3	154684009	1	シヤンクボタンツマミタイ	SHANK BUTTON CLAMP BRACKET	
4	142677101	1	ボタンツマミA	BUTTON CLAMP, A	
5	142678201	1	ボタンツマミB	BUTTON CLAMP B	
6	062670812	1	ナベコ357-40X8	SCREW PAN SM3.57-40X8	
7	102707002	1	ザガネ	WASHER	
8	142681001	1	ボタンオサエジク	BUTTON CLAMP STUD	
9	154685001	1	ボタンオサエジクバネ	SPRING	
10	142706001	2	セットカラー	SET SCREW COLLAR	
11	062670712	2	ナベコ357-40X7	SCREW PAN SM3.57-40X7	
12	154686001	1	ボタンオサエウデ	BUTTON CLAMP ARM	
13	013719412	1	トメネジ4.76クボミ	SET SCREW, (CP) SM4.76	
14	142680001	1	ボタンオサエ	BUTTON CLAMP	
15	120990001	1	アタマツキトメネジ4.37	SET SCREW, (CP) SM4.37-40X8	
16	154695001	1	ボタンオサエヒラキ	CLAMP OPENER	
17	SB1564001	1	ボタンオサエヒラキジク	STUD	
18	014680432	1	アナクボミ437-40X4	SET SCREW SOCKET SM4.37-40X4	
19	SB7899001	1	シヤンクオクリイタダイ	SHANK FEED PLATE BASE	
20	156336101	1	シヤンクボタンオクリイタ	SHANK BUTTON FEED PLATE	
21	154713001	2	シメネジ4.76	SCREW, SM4.76	
22	021710212	2	2シュナット476-32	NUT 2 SM4.76-32	
23	SB3329001	2	ザガネ 5	WASHER 5	
24	142686101	1	ヌノウケダイS	CLOTH RECEIVER, S	
25	060670512	1	バインド357-40X5	SCREW BIND SM3.57-40X5	
26	S03641101	1	ボタンツカミD	BOTTON CLAMP, D	
27	SB0715001	1	ハリアナイタ1.6GM	NEEDLE HOLE PLATE 1.6GM	
28	SB1645101	1	ハリボウSD	NEEDLE BAR SD	
29	062500616	1	ナベコ5X6	SCREW PAN M5X6	

Z. 付属品関係 / Accessories



Z. 付属品関係 / Accessories

REF.NO	CODE	Q'TY	品名	NAME OF PARTS	RM
1	SB6278001	1	ハイユキャップササエ	DUST OILER SUPPORT	
2	032461606	2	+2マルモク45X16	WOOD SCREW ROUND 2 M4.5X16	
3	SB3849001	2	ヒラザガネチュウ5	WASHER_PLAIN_M_5	
4	114486002	1	ポリオイラータイ	OILER	
5	SA3384101	2	トウブササエピン	PIN	
6	012060636	2	アナヒラ6X6	SET SCREW SOCKET (FT) M6X6	
7	SA3385001	2	トウブヒンジウケ	HINGE HOLDER	
8	SA3395001	2	トウブヒンジゴム	RUBBER CUSHION	
9	SA3392101	2	スペーサ	SPACER	
10	018066036	4	アナボルト6X60	BOLT SOCKET M6X60	
11	025060336	4	ヒラザガネダイ6	WASHER PLAIN L 6	
12	028060246	4	バネザガネ2-6	WASHER SPRING 2-6	
13	021060106	4	1シュナット6	NUT 1 M6	
14+	P.51	1	<北米・メキシコ向以外> ボビン	<Except for USA, Canada and Mexico> BOBBIN	
14+	P.51	1	<北米・メキシコ向用> <KE-430HX-5, KE-430HS-5用> ボビンLA	<For USA, Canada and Mexico> <For KE-430HX-5, KE-430HS-5> BOBBIN LA	
15	SA8239301	1	オイルタンククミ	OIL TANK ASSY	
16	SB1270001	1	オイルケイコクラベル エイブン	OIL WARNING LABEL EN	
17	SB1271101	1	オイルケイコクラベル ワブン	OIL WARNING LABEL JP	
18	SB3928101	1	イトタテダイクミ2DR	COTTON STAND ASSY 2DR	
19	S51283001	2	ウケザラ	SPOOL STAND BASE	
20	SB4114001	2	スプールマット	SPOOL MAT	
21	S51282101	2	スプールクッション	SPOOL CUSHION	
22	150179002	2	スプールジクB	SPOOL SHAFT B	
23	SB4117001	2	バネザガネ2-5	WASHER SPRING 2-5	
24	SB4119001	2	2シュナット5	NUT 2 M5	
25	S02778022	1	スプールホルダー2	SPOOL HOLDER 2	
26	S37037002	1	ナベコヒラザ5X32	SCREW PAN (S/P WASHER) M5X32	
27	SB4118001	1	1シュナット5	NUT 1 M5	
28	S02787002	1	スレツドハンガー2	THREAD HANGER 2	
29	150183000	2	イトカケハンガーダイ	THREAD HANGER BASE	
30	142990001	2	スレツドブツシュ	THREAD BUSH	
31	SB4120001	1	ナベコヒラザM5X14	SCREW PAN(S/P WASHER) M5X14	
32	SB4118001	1	1シュナット5	NUT 1 M5	
33	144226001	1	トウブカバー	HEAD COVER	
34	SB1069301	1	アイガードセット	EYE GUARD SET	
35	SB4169001	1	アイガード	EYE GUARD	
36	SB1067101	1	アイガードホルダー	EYE GUARD HOLDER	
37	026030233	2	ヒラザガネミガキ3	WASHER PLAIN M 3	
38	018300636	2	アナボルト3X6	BOLT SOCKET M3X6	
39	018401036	2	アナボルト4X10	BOLT SOCKET M4X10	
40	SB7693101	1	リアカバークミ	REAR COVER ASSY	
41	062500816	4	ナベコ5X8	SCREW PAN M5X8	

Z. 付属品関係 / Accessories

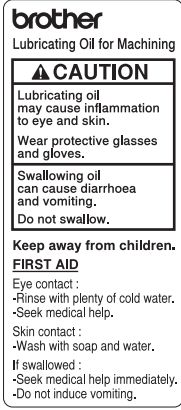
REF.NO	CODE	Q'TY	品名	NAME OF PARTS	RM
43	S18641109	1	<BE-438HX, BE-438HS用> ボタンサラフクロイリ	<For BE-438HX, BE-438HS> BUTTON TRAY WITH BAG	
44	153843009	1	ボタンサラアシホルダ	BUTTON TRAY HOLDER	
45	014760632	1	アナクボミ595-28X6	SET SCREW SOCKET SM5.95-28X6	
46	0B1351606	2	+サラモク35X16	WOOD SCREW FLAT M3.5X16	
47	SB1272001	1	ボタンウカシバネA	SPRING A	
48	110215002	1	シメネジ3.57	SCREW SM3.57	
49	026350132	1	ヒラザガネシヨウ3.5	WASHER PLAIN S M3.5	
50	SB1273001	1	ボタンウカシバネササエ	SPRING SUPPORT	
51	146360002	1	ボルト4.76X7	BOLT, SM4.76X7	
			<KE-430HX-5用>	<For KE-430HX-5>	
			<KE-430HS-5用>	<For KE-430HS-5>	
			<BE-438HX, BE-438HS用>	<For BE-438HX, BE-438HS>	
52	SB0713001	1	シタイトオサエバネ	BOBBIN THREAD CLAMP SPRING	
53	SB3847001	2	ヒラザガネチュウ3	WASHER_PLAIN_M_3	
54	062300416	2	ナベコ3X4	SCREW PAN M3X4	
55	028030246	2	バネザガネ2-3	WASHER SPRING 2-3	

KE-430HX, 430HS/BE-438HX, 438HS-910

Wa. 警告ラベル / Warning labels










警告ラベル / Warning labels	品名 / Name of parts	Size(mm)	Code
	<p>ラベル感電6ヶ国 Label electrical shock 36 X 150</p>	36 X 150	SB8096-001
	<p>ラベル感電 25 X 28 Label electrical shock 25 X 28</p>	L=28.5	SA9914-001
	<p>操作注意ラベル Label caution</p>	56 X 43	SA9826-001
	<p>ワーニングマーク Injury mark</p>	L=16	SA9957-001
	<p>ワーニングマーク Injury mark</p>	L=25	SA9957-002
	<p>高温ラベル High temp label</p>	L=16	SB0827-001
	<p>アースマーク Label, grounding</p>	φ 12	S37060-001

Wa. 警告ラベル / Warning labels



警告ラベル / Warning labels	品名 / Name of parts	Size(mm)	Code
	<p>マークチュウイ 15 X 15 Mark attention 15 X 15</p>	<p>15 X 15</p>	<p>SB7911-001</p>
	<p>オイル警告ラベル和文 Oil warning label JP</p>	<p>68 X 30</p>	<p>SB1271-101</p>
	<p>オイル警告ラベル英文 Oil warning label EN</p>	<p>68 X 30</p>	<p>SB1270-001</p>

Sp. 仕様別部品一覧表 (KE-430HX, KE-430HS, BE-438HX, BE-438HS) / Different parts list (KE-430HX, KE-430HS, BE-438HX, BE-438HS)

KE-430HX, KE-430HS、BE-438HX, BE-438HSには下記部品が用意されていますので幅広い用途にご活用ください。
The following are standard gauge parts according to each specification.

仕様 Spec. 品名 Part name	KE-430HX, KE-430HS				BE-438HX, BE-438HS
	-05 厚物/Heavy- weight materials	-03 中厚物/Medium- weight materials	-0K ニット、メリヤス /Knitted materials	-01 薄物 /Light-weight materials	
(K-37) 針穴板 Needle hole plate 	(φ2.4) SB7057-001	(φ1.6) SB7056-001	(φ1.6) SB7058-001	(φ1.6) SB7056-001	(φ1.6) SB7062-001
(F-25) ボビンケース組 Bobbin case assy 	152690-501 < B > ----- S59221-301 < LC >	159610-401 < A >	159610-401 < A >	159610-401 < A >	159610-401 < A >
ボビンケース 調子ばね Tension spring 	154340-101 ----- S48664-001 < AN >	154339-101	154339-101	154339-101	154339-101
ボビンケース ばねねじ Screw 	154341-001 ----- S16492-101	154341-001	154341-001	154341-001	154341-001
空転防止ばね Anti-spin spring 	SA4315-001 ----- S15667-001	SA4315-001	SA4315-001	SA4315-001	SA4315-001
(F-26, Z-14) ボビン Bobbin 	159613-051 ----- S15665-001 < LA >	159613-051	159613-051	159613-051	159613-051
(F-24) 中がま箱組 Shuttle hook assy, w/box 	SA1882-001 < B > ----- SA8197-101 < LH >	SA1881-001 < A >	SA1881-001 < A >	SA1881-001 < A >	SA1881-001 < A >
(F-23) 大がま Shuttle race base 	152686-201 < B >		152682-201 < A >		152682-201 < A >
(H-6) 糸取りばね Thread take-up spring 	SA6193-301 < C >		SA9058-001		SA9058-001


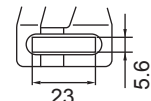
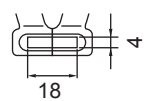
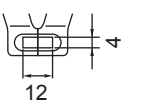
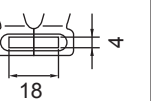

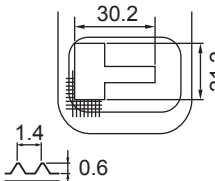
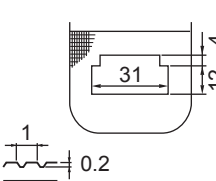
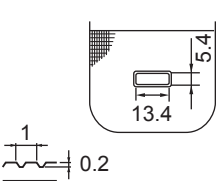
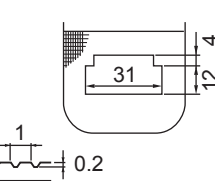
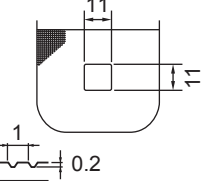

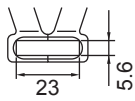
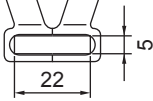

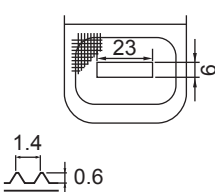
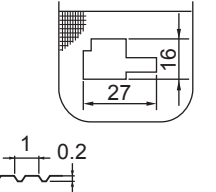
Sp. 仕様別部品一覧表 (KE-430HX, KE-430HS, BE-438HX, BE-438HS) / Different parts list (KE-430HX, KE-430HS, BE-438HX, BE-438HS)

仕様 Spec. 品名 Part name	KE-430HX, KE-430HS				BE-438HX, BE-438HS
	-05 厚物/Heavy- weight materials	-03 中厚物/Medium- weight materials	-0K ニット、メリヤス /Knitted materials	-01 薄物 /Light-weight materials	
(H-29) 針棒糸案内 Needle bar thread guide 	SB1059-001 < A >		SB1060-001 < B >		SB1060-001 < B >
(B-58) ミシン針 Needle 	S37928-019 DP X 17 NY < #19 >	107415-014 DP X 5 < #14 >	107415-009 DP X 5 < #9 >	107415-014 DP X 5 < #14 >	S37928-012 DP X 17NY < #12 >

◎標準の押え足、送り板のサイズは、次のとおりです。(実際の縫製エリアは、内枠寸法から約1.5mm内側になります。)

◎Standard sizes for work clamps and feed plates are as follows:

(The actual sewing area has 1.5 mm margin on every size; inside the lines which the dimensions indicate.)

仕様 Spec. 品名 Part name	KE-430HX, KE-430HS				BE-438HX, BE-438HS
	-05 厚物/Heavy- weight materials	-03 中厚物/Medium- weight materials	-0K ニット、メリヤス /Knitted materials	-01 薄物 /Light-weight materials	
	R	153608-101	152777-001	S49695-001	152777-001
	L	154527-001	152778-001	S49694-001	152778-001
(C1-61, 62) 押え足 Work clamp					
(C1-63) 送り板 Feed plate 	SB7742-001	SB7743-001 (沈下式) (Submerged-type)	SB7744-001	SB7743-001 (沈下式) (Submerged-type)	SB7745-001
					
仕様 Spec. 品名 Part name	-05 デニム/Denim < アジア向け / For Asia >	-05 デニム/Denim < USA向け / For USA >			
	R	152781-001	153201-001		
	L	152782-001	153202-001		
(C1-61, 62) 押え足 Work clamp 					
(C1-63) 送り板 Feed plate 	SB7746-001	SB7747-001			
					

Ga. ゲージ部品一覧表 (KE-430HX, KE-430HS) / Gauge parts list (KE-430HX, KE-430HS)

<ゲージ部品>

オプションのゲージ部品には次のものがあります。

押え足(押え)と送り板は、上下の組み合わせになります。

< Gauge parts >

The following are provided as optional gauge parts.

Each work clamp pair and presser pair are used in combination with the feed plate directly below them.

	1	2	3	4
R	153201-001 < PL >	152777-001	153203-001 < PS >	S33747-001 (30 mm)
L	153202-001 < PL >	152778-001	153204-001 < PS >	S33748-001 (30 mm)
(C1-61, 62) 押え足 Work clamp				
(C1-63) 送り板 Feed plate	SA3612-101 < PL >	SA3612-101 < PL >	SA3613-101 < PS >	SA3615-101 (30 mm)

	5	6	7
R	S33747-001 (30 mm)	S00906-001 (1 inch)	152779-001 (メリヤス / For knitted materials)
L	S33748-001 (30 mm)	S00907-001 (1 inch)	152780-001 (メリヤス / For knitted materials)
(C1-61, 62) 押え足 Work clamp			
(C1-63) 送り板 Feed plate	SA3618-101 (30 mm)	SA3614-101 (1 inch)	SA3608-101 (メリヤス / For knitted materials)
	(沈下式) (Submerged-type) 		

Ga. ゲージ部品一覧表 (KE-430HX, KE-430HS) / Gauge parts list (KE-430HX, KE-430HS)

		8	9	10	11
	R	S46774-001 < VBTA1 > (縦門止 / For vertical bar tacking)	S46774-001 < VBTA1 > (縦門止・沈 / For vertical bar tacking/submerged)	SA2230-001 < VBTA1 > (縦門止 / For vertical bar tacking)	SA2233-001 < VBTA1 > (縦門止 / For vertical bar tacking)
	L	S46773-001 < VBTA1 > (縦門止 / For vertical bar tacking)	S46773-001 < VBTA1 > (縦門止・沈 / For vertical bar tacking/submerged)	SA2229-001 < VBTA1 > (縦門止 / For vertical bar tacking)	SA2232-001 < VBTA1 > (縦門止 / For vertical bar tacking)
(C1-61, 62) 押え足 Work clamp					
(C1-63) 送り板 Feed plate		SA3619-101 < VBTA1 > (縦門止 / For vertical bar tacking)	SA3621-101 < VBTA1 > (縦門止・沈 / For vertical bar tacking/submerged)	SA3620-101 < VBTA1 > (縦門止 / For vertical bar tacking)	SA3622-101 < VBTA1 > (縦門止 / For vertical bar tacking)
(C1-61, 62) 押え足 Work clamp		156006-001* S59892-001*	156006-001* S59892-001*	S59909-001* S59892-001*	S59909-001* S59892-001*
	ボルト Bolt				

		12	13	14	15
	R	S46777-001 < KIA1 > (菊穴 / For circular stitching)	S46780-001 < HMA1 > (半月門 / For crescent bar tacking)	SA2236-001 < HMA1 > (半月門 / For crescent bar tacking)	SA4195-001 (押え足ブランク / Work clamp blank)
	L	S46776-001 < KIA1 > (菊穴 / For circular stitching)	S46779-001 < HMA1 > (半月門 / For crescent bar tacking)	SA2235-001 < HMA1 > (半月門 / For crescent bar tacking)	SA4196-001 (押え足ブランク / Work clamp blank)
(C1-61, 62) 押え足 Work clamp					
(C1-63) 送り板 Feed plate		SA3623-101 < KIA1 > (菊穴 / For circular stitching)	SA3624-101 < HMA1 > (半月門 / For crescent bar tacking)	SA3625-101 < HMA1 > (半月門 / For crescent bar tacking)	次ページ参照 Refer to following page.
(C1-61, 62) 押え足 Work clamp		156006-001* S59892-001*	156006-001* S59892-001*	S59909-001* S59892-001*	S59909-001* S59892-001*
	ボルト Bolt				

* マークの部品は、右用と左用にそれぞれ2個ご注文下さい。

As for the parts of part codes marked with *, please order two pieces for each part as a right and left pair.

Ga. ゲージ部品一覧表 (KE-430HX, KE-430HS, BE-438HX, BE-438HS) / Gauge parts list (KE-430HX, KE-430HS, BE-438HX, BE-438HS)

	SA3626-101 (菱目有り / With lozenge)	SA3627-101 (菱目有り / With lozenge)	SA3817-101 (菱目無し / Without lozenge)
(C1-63) 送り板 プランク Feed plate blank			

(K-37) その他の針穴板 / For other needle hole plate

KE-430HX, KE-430HS	BE-438HX, BE-438HS
SB6957-001	SB7243-001

(E) オプション部品 (BE-438HX, BE-438HS) / Option parts (BE-438HX, BE-438HS)

ボタンつかみスペーサ / Button clamp spacer

AL	SB7753-001 (E-39)	BL	SB7755-001 (E-36)	CL	SB7757-001 (E-41)	DL	SB7759-001 (E-43)
AR	SB7754-001 (E-40)	BR	SB7756-001 (E-37)	CR	SB7758-001 (E-42)	DR	SB7760-001 (E-44)

CODE	REF.NO	Page	CODE	REF.NO	Page	CODE	REF.NO	Page	CODE	REF.NO	Page
004300513	A - 18	2		N - 20	32	060670512	T - 25	44	100136001	H - 22	22
011679312	E - 16	16	018400836	C1 - 33	8	062300416	A - 23	2	100360003	K - 38	26
012060536	C1 - 14	8		D - 30	14		K - 35	26	100402004	H - 31	22
	C1 - 38	8		G - 6	20		K - 43	26	102630001	B - 35+	4
	D - 7	14		L - 14	28		N - 8	32		D - 3	14
	D - 21	14		Q - 4	38		Q - 34	38	102707002	T - 7	44
	D - 25	14		Q - 35	38		Z - 54	48	104525103	H - 38+	22
	D - 32	14	018401036	C1 - 16	8	062300616	C2 - 15	12	105234003	E - 8	16
	L - 2	28		Q - 2	38		F - 7	18	107415009	B - 58+	6
012060636	B - 38	4		Q - 6	38	062400416	C1 - 30	8		Sp	52
	D - 44	14		Q - 8	38		C2 - 7	12	107415014	B - 58+	6
	F - 20	18		Z - 39	46		E - 25	16		Sp	52
	F - 40	18	018401636	B - 43	6	062400616	G - 10	20	107606101	H - 38+	22
	H - 40	22	018402036	Q - 38	38		G - 12	20	107744001	D - 35	14
	K - 2	26	018500836	C1 - 45	8		G - 17	20		E - 6	16
	K - 11	26	018501036	F - 22	18		G - 21	20	109239002	A - 21	2
	K - 25	26	018501436	C1 - 12	8		G - 24	20		N - 18	32
	Z - 6	46	018501636	B - 5	4		G - 31	20	110215002	Z - 48	48
012300336	C1 - 4	8	021060106	Z - 13	46		K - 15	26	110367001	B - 26	4
	E - 49	16	021060306	K - 18	26	062400816	Q - 24	38		C1 - 35	8
012400436	B - 56	6	021080206	P1 - 18	34		E - 29	16		D - 42	14
	C1 - 21	8	021300306	C2 - 9	12	062401016	A - 13	2		K - 9	26
	F - 35	18	021400216	D - 37	14		B - 51	6		N - 15	32
	H - 17	22	021400306	H - 26	22		G - 19	20	114486002	Z - 4	46
	K - 6	26		M - 5	30		J - 8	24	115147001	E - 14	16
	N - 14	32	021500316	H - 18	22		L - 25	28	115148201	E - 13	16
012500536	B - 10	4	021710212	T - 22	44	062402016	A - 27	2	116922201	H - 32	22
	B - 18	4	025040136	A - 28	2	062500616	B - 29	4	117934001	A - 2	2
	B - 33	4	025060236	A - 34	2		H - 2	22	118550001	A - 40	2
	B - 37	4		C1 - 28	8		J - 3	24	120990001	T - 15	44
	B - 47	6	025060336	Z - 11	46		T - 29	44	140004001	B - 41	4
	C1 - 5	8	025080336	P1 - 19	34	062500816	A - 11	2	140647101	G - 16	20
	C1 - 22	8	026030136	F - 6	18		C1 - 58	10	142677101	T - 4	44
	C1 - 39	8	026030233	Z - 37	46		G - 14	20	142678201	T - 5	44
	C1 - 48	8	026040236	C2 - 6	12		J - 5	24	142680001	T - 14	44
	C1 - 52	8		C2 - 17	12		M - 2	30	142681001	T - 8	44
	D - 15	14	026050136	C1 - 60	10		Q - 26	38	142686101	T - 24	44
	D - 17	14	026350132	Z - 49	48		Z - 41	46	142689409	T - 2	44
	L - 7	28	028030246	K - 44	26	062501216	A - 15	2	142706001	T - 10	44
	L - 12	28		Z - 55	48		C2 - 25	12	142990001	Z - 30	46
	L - 17	28	028040246	Q - 11	38		G - 27	20	144226001	Z - 33	46
013719412	T - 13	44	028050246	B - 30	4	062670412	H - 43	22	144458001	B - 45	6
014680432	T - 18	44		C1 - 59	10	062670712	T - 11	44	145446001	H - 13	22
014680632	E - 3	16	028060246	Z - 12	46	062670812	T - 6	44		H - 24	22
014760632	E - 9	16	028080246	P1 - 20	34	081003670	F - 53	18	145446021	H - 33	22
	Z - 45	48	032461606	Z - 2	46	081005070	L - 23	28	146354001	E - 11	16
017061006	F - 50	18	047250642	E - 22	16	081008070	G - 33	20	146354002	C1 - 44	8
017400802	C2 - 18	12	047402042	B - 16	4	081040070	F - 38	18	146360002	Z - 51	48
	Q - 10	38	048040342	L - 19	28	0A4400806	P1 - 7	34	146994001	E - 12	16
017401015	G - 4	20		L - 22	28		P1 - 11	34	149547000	B - 52	6
	M - 4	30		L - 27	28	0A4402006	P1 - 8	34	150179002	Z - 22	46
017711412	E - 10	16	048060342	K - 10	26		P1 - 12	34	150183000	Z - 29	46
018061236	K - 16	26	048060346	C1 - 36	8	0A5301605	Q - 14	38	151968001	E - 4	16
018061636	C1 - 27	8		D - 23	14	0A5401006	B - 54+	6	151969001	E - 5	16
	D - 39	14		D - 43	14		B - 57	6	152682201	Sp	51
018062036	A - 33	2	048080342	C1 - 10	8		C2 - 19	12	152684101	F - 5	18
	D - 27	14		D - 6	14		Q - 16	38	152686201	Sp	51
018063036	C1 - 7	8		D - 19	14		Q - 18	38	152690501	Sp	51
018066036	Z - 10	46		L - 11	28		Q - 20	38	152777001	Sp	52
018300636	Z - 38	46	048090142	B - 32	4		Q - 22	38		Ga	53
018301036	H - 15	22	048200142	F - 47	18		Q - 29	38	152778001	Sp	52
018400636	G - 22	20	048280142	B - 20	4	0A5501206	P1 - 14	34		Ga	53
	K - 20	26	060400516	M - 8	30	0B1351606	Z - 46	48	152779001	Ga	53

索引 / Index

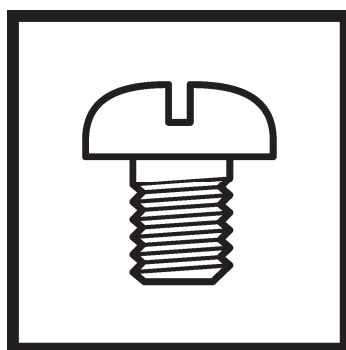
CODE	REF.NO	Page	CODE	REF.NO	Page	CODE	REF.NO	Page	CODE	REF.NO	Page
152780001	Ga	53	S20878000	A - 6	2	SA3208301	C1 - 43	8	SA4199001	F - 3	18
152781001	Sp	52	S23337001	A - 8	2	SA3231002	C1 - 37	8	SA4315001	Sp	51
152782001	Sp	52	S23651001	B - 3	4		D - 24	14	SA4329001	N - 3	32
152881101	H - 39	22		B - 7	4	SA3238401	F - 52	18	SA4330001	N - 4	32
152883000	H - 41	22		B - 25	4	SA3250001	H - 1	22	SA4333001	H - 3	22
152884001	H - 42	22		F - 28	18	SA3256001	H - 21	22	SA4354001	K - 27	26
153057101	C1 - 64	10		F - 31	18	SA3262202	A - 16	2	SA4465001	N - 10	32
153201001	Sp	52		F - 34	18	SA3263101	A - 17	2	SA4518001	K - 30	26
	Ga	53		F - 42	18	SA3264101	A - 19	2	SA4519001	K - 31	26
153202001	Sp	52		F - 44	18	SA3265101	A - 20	2	SA6190001	H - 11	22
	Ga	53	S25235001	B - 24	4	SA3266201	A - 22	2	SA6193301	Sp	51
153203001	Ga	53	S25310101	A - 30	2	SA3274101	F - 15	18	SA6391001	H - 4	22
153204001	Ga	53		K - 39	26	SA3299001	J - 2	24	SA6397001	K - 33+	26
153608101	Sp	52	S32263001	A - 3+	2	SA3324101	K - 22	26	SA6448301	F - 21	18
153827001	E - 2	16		A - 7	2	SA3326101	K - 24	26	SA8197101	Sp	51
153830100	E - 1	16	S33747001	Ga	53	SA3327501	K - 26	26	SA8239301	Z - 15	46
153843009	Z - 44	48	S33748001	Ga	53	SA3333001	N - 2	32	SA8680101	A - 26	2
154339101	Sp	51	S37037002	Z - 26	46	SA3334001	K - 33+	26	SA9058001	Sp	51
154340101	Sp	51	S37060001	A - 39	2	SA3342101	N - 6	32	SA9191001	F - 14	18
154341001	Sp	51		P1 - 15	34	SA3343101	N - 7	32	SA9287201	E - 17	16
154527001	Sp	52		Wa	49	SA3384101	Z - 5	46	SA9288001	E - 18	16
154684009	T - 3	44	S37928012	B - 58+	6	SA3385001	Z - 7	46	SA9291001	E - 21	16
154685001	T - 9	44		Sp	52	SA3392101	Z - 9	46	SA9294001	E - 26	16
154686001	T - 12	44	S37928019	B - 58+	6	SA3395001	Z - 8	46	SA9296001	E - 30	16
154695001	T - 16	44		Sp	52	SA3423101	C1 - 57	10	SA9297001	E - 31	16
154713001	T - 21	44	S42446001	C1 - 24	8	SA3424101	C1 - 40	8	SA9298001	E - 33	16
155559021	L - 18	28		C1 - 26	8	SA3425101	C1 - 41	8	SA9299001	E - 34	16
156006001	Ga	54		K - 12	26	SA3426001	C1 - 42	8	SA9300001	E - 35	16
156336101	T - 20	44	S46773001	Ga	54	SA3428101	C1 - 51	8	SA9302001	E - 28	16
159610401	Sp	51	S46774001	Ga	54	SA3441101	D - 14	14	SA9303201	E - 50	16
159613051	Sp	51	S46776001	Ga	54		L - 6	28	SA9304001	E - 51	16
159805001	H - 34	22	S46777001	Ga	54	SA3449101	L - 5	28	SA9305001	E - 52	16
200190001	P2 - 4	36	S46779001	Ga	54	SA3458101	L - 20	28	SA9306001	E - 53	16
552907000	Q - 28	38	S46780001	Ga	54	SA3459101	L - 24	28	SA9307001	E - 54	16
BMP3010-0000000-2ST1			S47307001	F - 16	18	SA3464001	L - 28	28	SA9308001	E - 55	16
	P2 - 5+	36	S48664001	Sp	51	SA3538001	C1 - 17	8	SA9396001	F - 8	18
BMP3010-0000000-3ST4			S49694001	Sp	52		C1 - 19	8	SA9397001	F - 12	18
	P2 - 6+	36	S49695001	Sp	52		C2 - 26	12	SA9535001	P2 - 2+	36
BMP3010-0000000-4ST4			S49998001	E - 15	16		K - 40	26	SA9547001	P1 - 2	34
	P2 - 6+	36	S50384101	H - 28	22	SA3608101	Ga	53		P1 - 5	34
BMP3010-0000001-3S00			S51282101	Z - 21	46	SA3612101	Ga	53	SA9616001	P2 - 1+	36
	P2 - 2+	36	S51283001	Z - 19	46	SA3613101	Ga	53	SA9650101	B - 34+	4
BMP3010-0000001-3ST4			S55481001	F - 49	18	SA3614101	Ga	53	SA9826001	A - 38	2
	P2 - 6+	36	S59221301	Sp	51	SA3615101	Ga	53		Wa	49
S00480000	B - 53+	6	S59321001	E - 45	16	SA3618101	Ga	53	SA9831001	P2 - 1+	36
S00705001	K - 32	26	S59892001	C2 - 28	12	SA3619101	Ga	54	SA9893001	P1 - 17	34
S00906001	Ga	53		Ga	54	SA3620101	Ga	54	SA9914001	P1 - 16	34
S00907001	Ga	53	S59909001	C2 - 27	12	SA3621101	Ga	54		P2 - 7	36
S01694101	E - 38	16		Ga	54	SA3622101	Ga	54		Wa	49
S02778022	Z - 25	46	SA1229101	H - 20+	22	SA3623101	Ga	54	SA9917001	G - 8	20
S02787002	Z - 28	46	SA1303101	G - 32	20	SA3624101	Ga	54	SA9957001	A - 35	2
S03641101	T - 26	44	SA1394101	G - 11	20	SA3625101	Ga	54		Wa	49
S03816001	P2 - 3	36		Q - 25	38	SA3626101	Ga	55	SA9957002	A - 36	2
S10243000	B - 53+	6	SA1881001	Sp	51	SA3627101	Ga	55		Wa	49
	Q - 19	38	SA1882001	Sp	51	SA3628001	D - 33	14	SB0705101	D - 10	14
S11817000	Q - 27	38	SA2229001	Ga	54	SA3629001	D - 34	14		K - 17	26
S15665001	Sp	51	SA2230001	Ga	54	SA3631001	D - 40	14		N - 17	32
S15667001	Sp	51	SA2232001	Ga	54	SA3817101	Ga	55	SB0709001	N - 1	32
S16492101	Sp	51	SA2233001	Ga	54	SA4130001	C1 - 49	8	SB0713001	K - 41	26
S18641109	Z - 43	48	SA2235001	Ga	54	SA4143001	H - 20+	22		Z - 52	48
S20356001	D - 5	14	SA2236001	Ga	54	SA4146101	H - 23	22	SB0714201	K - 28+	26
	D - 18	14	SA2422001	B - 40	4	SA4195001	Ga	54	SB0715001	T - 27	44
	L - 10	28	SA2626001	C1 - 50	8	SA4196001	Ga	54	SB0787101	M - 7	30

CODE	REF.NO	Page	CODE	REF.NO	Page	CODE	REF.NO	Page	CODE	REF.NO	Page
SB0788001	A - 1	2	SB1182101	H - 16	22	SB4443101	H - 37+	22	SB6791101	K - 13	26
SB0794101	Q - 9+	38	SB1192001	M - 9	30	SB4483001	C1 - 8	8	SB6793001	K - 23	26
SB0800101	C1 - 3	8	SB1229001	P2 - 5+	36	SB4486001	M - 11	30	SB6798001	N - 11	32
SB0803001	C1 - 20	8	SB1258001	F - 32	18	SB4487001	M - 10+	30	SB6799101	N - 16	32
SB0827001	Q - 37	38	SB1267001	H - 12	22	SB4499001	Q - 9+	38	SB6800001	N - 19	32
	Wa	49	SB1270001	Z - 16	46	SB4504001	A - 25	2	SB6801001	N - 21	32
SB0910201	B - 19	4		Wa	50	SB4587301	P1 - 13	34	SB6803001	D - 1	14
SB0911001	G - 7	20	SB1271101	Z - 17	46	SB4589001	J - 6	24	SB6806101	D - 11	14
SB0917101	C1 - 11	8		Wa	50	SB4595201	K - 28+	26	SB6807001	D - 16	14
SB0919101	C1 - 23	8	SB1272001	Z - 47	48	SB4637101	Q - 23	38	SB6808001	D - 22	14
SB0920101	C1 - 25	8	SB1273001	Z - 50	48	SB4692001	C1 - 56+	10	SB6809001	D - 26	14
SB0924101	C1 - 29	8	SB1276001	G - 9	20	SB4742001	F - 30	18	SB6811001	A - 5	2
SB0929101	C1 - 56+	10	SB1277001	A - 12	2	SB4789001	B - 34+	4	SB6812001	L - 15	28
SB0954001	N - 5	32	SB1281001	H - 14	22	SB6278001	Z - 1	46	SB6813001	L - 3	28
SB0955001	K - 33+	26	SB1285001	F - 2	18	SB6382001	K - 19	26	SB6815001	L - 13	28
SB0961001	D - 8	14	SB1564001	T - 17	44	SB6383001	K - 21	26	SB6816001	L - 1	28
SB0962101	D - 4	14	SB1600001	H - 30	22	SB6697001	A - 9	2	SB6818101	Q - 15	38
SB0963101	D - 9	14	SB1645101	T - 28	44	SB6698001	A - 10	2	SB6819001	C1 - 54+	10
SB0964001	D - 28	14	SB1650101	Q - 13	38	SB6699001	A - 14	2	SB6820001	C1 - 55+	10
	L - 8	28	SB1652201	F - 1	18	SB6703001	P1 - 1	34	SB6821001	C1 - 54+	10
SB0965101	D - 12	14	SB1949001	B - 42	6	SB6704001	P1 - 3	34	SB6822001	C1 - 55+	10
	L - 4	28	SB2255001	L - 21	28	SB6711001	B - 21+	4	SB6823001	C1 - 46	8
SB0968101	D - 29	14	SB2330001	E - 7	16	SB6713001	B - 21+	4	SB6824001	C1 - 47	8
SB0972101	L - 9	28		H - 19	22	SB6715001	B - 21+	4	SB6825201	Q - 31	38
SB0977001	L - 16	28	SB3049001	K - 33+	26	SB6717001	B - 22+	4	SB6826001	Q - 32	38
SB0984101	A - 32	2	SB3275001	P1 - 10	34	SB6718001	B - 22+	4	SB6829001	Q - 33	38
SB1018301	B - 22+	4	SB3329001	T - 23	44	SB6720001	B - 23+	4	SB6830001	Q - 36	38
SB1021101	B - 44+	6	SB3421001	A - 37	2	SB6721001	B - 23+	4	SB6832001	B - 6	4
SB1024001	B - 46	6	SB3543001	J - 7	24	SB6722001	B - 23+	4	SB6951001	E - 27	16
SB1034101	B - 39+	4	SB3571101	J - 4	24	SB6726001	B - 39+	4	SB6952001	K - 29	26
SB1037101	B - 12	4	SB3847001	A - 24	2	SB6729101	B - 27+	4	SB6953001	K - 34	26
SB1038001	B - 13	4		K - 36	26	SB6730001	B - 28	4	SB6957001	Ga	55
SB1040002	B - 15	4		K - 42	26	SB6732001	B - 27+	4	SB7009101	F - 33	18
SB1041001	B - 14	4		N - 9	32	SB6734001	B - 31	4	SB7056001	Sp	51
SB1044001	F - 9	18		Z - 53	48	SB6735001	B - 36	4	SB7057001	Sp	51
SB1047001	F - 13	18	SB3848001	D - 36	14	SB6736001	B - 35+	4	SB7058001	E - 47	16
SB1048101	F - 11	18		G - 5	20	SB6737001	C1 - 2	8		Sp	51
SB1049001	F - 17	18		J - 9	24	SB6738101	C1 - 9	8	SB7061001	E - 48	16
SB1050001	F - 10	18		L - 26	28	SB6739001	C1 - 15	8	SB7062001	Sp	51
SB1051001	F - 51	18		Q - 12	38	SB6740001	C1 - 18	8	SB7065001	P1 - 23	34
SB1053101	G - 2	20	SB3849001	C2 - 24	12	SB6741001	C1 - 31+	8	SB7074001	P1 - 22	34
SB1054001	F - 18	18		Z - 3	46	SB6743001	C1 - 31+	8	SB7077001	P1 - 21	34
SB1055001	F - 19	18	SB3928101	Z - 18	46	SB6748001	C1 - 34	8	SB7134001	B - 17	4
SB1056101	G - 3	20	SB4038001	H - 36	22	SB6749001	C1 - 32	8	SB7135001	B - 9	4
SB1058001	H - 27	22	SB4114001	Z - 20	46	SB6750001	Q - 17	38	SB7170001	Q - 1	38
SB1059001	Sp	52	SB4117001	Z - 23	46	SB6752001	G - 13	20	SB7171001	Q - 3	38
SB1060001	Sp	52	SB4118001	Z - 27	46	SB6757201	G - 25	20	SB7172001	Q - 5	38
SB1067101	Z - 36	46		Z - 32	46	SB6759001	G - 20	20	SB7243001	Ga	55
SB1069301	Z - 34	46	SB4119001	Z - 24	46	SB6764101	G - 23	20	SB7244001	M - 6	30
SB1078001	D - 38	14	SB4120001	Z - 31	46	SB6767101	R - 1+	40	SB7247001	E - 46	16
SB1079001	D - 41	14	SB4149001	B - 44+	6	SB6767102	R - 1+	40	SB7463001	B - 4	4
SB1080101	D - 2	14	SB4155001	Q - 30	38	SB6768001	B - 48+	6	SB7464001	B - 8	4
SB1084001	H - 7	22	SB4158001	F - 4	18	SB6770101	P1 - 6	34	SB7465101	C1 - 6	8
SB1086001	H - 5	22	SB4160001	D - 31	14	SB6777101	G - 1	20	SB7466001	B - 2	4
SB1087001	H - 25	22	SB4161001	C1 - 13	8	SB6780101	P1 - 9	34	SB7472101	B - 44+	6
SB1088101	H - 8	22	SB4163001	F - 41	18	SB6785001	K - 1	26	SB7473101	B - 55	6
SB1089001	M - 10+	30	SB4164001	D - 20	14	SB6786001	K - 3	26	SB7476001	B - 49	6
SB1090101	M - 1	30	SB4169001	Z - 35	46	SB6787001	K - 4	26	SB7483001	B - 48+	6
SB1169101	A - 29	2	SB4216001	H - 35	22		N - 12	32	SB7484001	B - 11	4
SB1172001	C1 - 53	8	SB4261001	Q - 21	38	SB6788001	K - 5	26	SB7485001	C1 - 1	8
SB1179001	M - 3	30	SB4276101	Q - 7	38		N - 13	32	SB7487001	F - 27	18
SB1180201	H - 9	22	SB4435001	D - 13	14	SB6789001	K - 7	26	SB7490001	G - 29	20
SB1181001	H - 10	22	SB4442101	H - 37+	22	SB6790001	K - 8	26	SB7491001	G - 30	20

索引 / Index

CODE	REF.NO	Page	CODE	REF.NO	Page	CODE	REF.NO	Page	CODE	REF.NO	Page
SB7494001	F - 48	18	SB7911001	A - 41+	2						
SB7495101	J - 1	24		Wa	50						
SB7496001	F - 39	18	SB7918001	A - 31	2						
SB7497001	F - 29	18	SB8096001	P1 - 4	34						
SB7498001	G - 28	20		Wa	49						
SB7552001	S - 1	42	SB8587001	F - 36	18						
SB7556001	K - 14	26	SB8588001	F - 37	18						
SB7557101	G - 26	20									
SB7558001	B - 50	6									
SB7621001	B - 1	4									
SB7693101	Z - 40	46									
SB7739001	A - 4	2									
SB7742001	Sp	52									
SB7743001	Sp	52									
SB7744001	Sp	52									
SB7745001	Sp	52									
SB7746001	Sp	52									
SB7747001	Sp	52									
SB7748001	E - 19	16									
SB7749001	E - 20	16									
SB7750001	E - 23	16									
SB7751001	E - 24	16									
SB7752001	E - 32	16									
SB7753001	E - 39	16									
	Ga	55									
SB7754001	E - 40	16									
	Ga	55									
SB7755001	E - 36	16									
	Ga	55									
SB7756001	E - 37	16									
	Ga	55									
SB7757001	E - 41	16									
	Ga	55									
SB7758001	E - 42	16									
	Ga	55									
SB7759001	E - 43	16									
	Ga	55									
SB7760001	E - 44	16									
	Ga	55									
SB7761001	C2 - 3	12									
SB7762001	C2 - 4	12									
SB7763001	C2 - 5	12									
SB7764001	C2 - 8	12									
SB7765001	C2 - 10	12									
SB7772001	C2 - 20	12									
SB7773001	C2 - 21	12									
SB7774001	C2 - 22	12									
SB7775001	C2 - 23	12									
SB7776001	C2 - 2	12									
SB7777001	C2 - 1+	12									
SB77770E1	C2 - 1+	12									
SB7893001	C2 - 13	12									
SB7894001	C2 - 14	12									
SB7895001	C2 - 16	12									
SB7896001	C2 - 12	12									
SB7897001	C2 - 11	12									
SB7899001	T - 19	44									
SB7900001	T - 1	44									
SB7901001	F - 43	18									
SB7902101	F - 45	18									
SB7906001	G - 18	20									
SB7907001	G - 15	20									
SB7909001	F - 46	18									

brother



パーツブック
PARTS BOOK

ブラザー工業株式会社 <http://www.brother.co.jp/>

〒448-0803 刈谷市野田町北地蔵山1番地5 TEL:0566-95-0085

BROTHER INDUSTRIES, LTD. <http://www.brother.com/>

1-5, Kitajizoyama, Noda-cho, Kariya 448-0803, Japan. Phone : 81-566-95-0088